



**ΕΠΙΣΗΜΗ ΕΦΗΜΕΡΙΔΑ  
ΤΗΣ ΚΥΠΡΙΑΚΗΣ ΔΗΜΟΚΡΑΤΙΑΣ**

**ΠΑΡΑΡΤΗΜΑ ΠΡΩΤΟ**

**ΝΟΜΟΘΕΣΙΑ - ΜΕΡΟΣ Ι**

<b>Αριθμός 4466</b>	<b>Παρασκευή, 24 Οκτωβρίου 2014</b>	<b>979</b>
---------------------	-------------------------------------	------------

**Ο περί Αξιών και Χρηματιστηρίου Αξιών Κύπρου (Κεντρικό Αποθετήριο και Κεντρικό Μητρώο Αξιών) (Τροποποιητικός) Νόμος του 2014 εκδίδεται με δημοσίευση στην Επίσημη Εφημερίδα της Κυπριακής Δημοκρατίας σύμφωνα με το Άρθρο 52 του Συντάγματος.**

Αριθμός 148(I) του 2014

ΝΟΜΟΣ ΠΟΥ ΤΡΟΠΟΠΟΙΕΙ ΤΟΥΣ ΠΕΡΙ ΑΞΙΩΝ ΚΑΙ ΧΡΗΜΑΤΙΣΤΗΡΙΟΥ ΑΞΙΩΝ ΚΥΠΡΟΥ (ΚΕΝΤΡΙΚΟ ΑΠΟΘΕΤΗΡΙΟ ΚΑΙ ΚΕΝΤΡΙΚΟ ΜΗΤΡΩΟ ΑΞΙΩΝ) ΝΟΜΟΥΣ ΤΟΥ 1996 ΕΩΣ 2011

Η Βουλή των Αντιπροσώπων ψηφίζει ως ακολούθως:

Συνοπτικός τίτλος.

27(I) του 1996  
62(I) του 2001  
121(I) του 2001  
136(I) του 2002  
43(I) του 2003  
8(I) του 2005  
92(I) του 2006  
100(I) του 2008  
55(I) του 2009  
91(I) του 2009  
100(I) του 2010  
133(I) του 2011.

1. Ο παρών Νόμος θα αναφέρεται ως ο περί Αξιών και Χρηματιστηρίου Αξιών Κύπρου (Κεντρικό Αποθετήριο και Κεντρικό Μητρώο Αξιών) (Τροποποιητικός) Νόμος του 2014 και θα διαβάζεται μαζί με τους περί Αξιών και Χρηματιστηρίου Αξιών Κύπρου (Κεντρικό Αποθετήριο και Κεντρικό Μητρώο Αξιών) Νόμους του 1996 έως 2011 (που στο εξής θα αναφέρονται ως «ο βασικός νόμος») και ο βασικός νόμος και ο παρών Νόμος θα αναφέρονται μαζί ως οι περί Αξιών και Χρηματιστηρίου Αξιών Κύπρου (Κεντρικό Αποθετήριο και Κεντρικό Μητρώο Αξιών) Νόμοι του 1996 έως 2014.

Τροποποίηση του άρθρου 19Α του βασικού νόμου.

2. Το άρθρο 19Α του βασικού νόμου τροποποιείται με την αντικατάσταση σε αυτό της λέξης «Μέλος», οπουδήποτε αυτή απαντά και σε οποιαδήποτε γραμματική παραλλαγή, με τη λέξη «ΕΠΕΥ».

Ε.Ε. Παρ. Ι(Ι)  
Αρ. 4466, 24.10.2014

Ν. 149(Ι)/2014

**Ο περί Ίσης Μεταχειρίσεως Ανδρών και Γυναικών στα Επαγγελματικά Σχέδια Κοινωνικής Ασφάλισης (Τροποποιητικός) Νόμος του 2014 εκδίδεται με δημοσίευση στην Επίσημη Εφημερίδα της Κυπριακής Δημοκρατίας σύμφωνα με το Άρθρο 52 του Συντάγματος.**

Αριθμός 149(Ι) του 2014

ΝΟΜΟΣ ΠΟΥ ΤΡΟΠΟΠΟΙΕΙ ΤΟΥΣ ΠΕΡΙ ΙΣΗΣ ΜΕΤΑΧΕΙΡΙΣΕΩΣ ΑΝΔΡΩΝ ΚΑΙ ΓΥΝΑΙΚΩΝ  
ΣΤΑ ΕΠΑΓΓΕΛΜΑΤΙΚΑ ΣΧΕΔΙΑ ΚΟΙΝΩΝΙΚΗΣ ΑΣΦΑΛΙΣΗΣ ΝΟΜΟΥΣ ΤΟΥ 2002 ΚΑΙ 2009

- Προοίμιο. Για σκοπούς ορθότερης εναρμόνισης με το Άρθρο 19 της πράξης της Ευρωπαϊκής Ένωσης με τίτλο-  
Επίσημη «Οδηγία 2006/54/ΕΚ του Ευρωπαϊκού Κοινοβουλίου και του Συμβουλίου της 5<sup>ης</sup> Ιουλίου 2006 για την  
Εφημερίδα εφαρμογή της αρχής των ίσων ευκαιριών και της ίσης μεταχείρισης ανδρών και γυναικών σε θέματα  
της Ε.Ε.: εργασίας και απασχόλησης »,  
L 204,  
26.7.2006,  
σ. 23.
- Η Βουλή των Αντιπροσώπων ψηφίζει ως ακολούθως:
- Συνοπτικός 1. Ο παρών Νόμος θα αναφέρεται ως ο περί Ίσης Μεταχειρίσεως Ανδρών και Γυναικών στα  
τίτλος. Επαγγελματικά Σχέδια Κοινωνικής Ασφάλισης (Τροποποιητικός) Νόμος του 2014 και θα διαβάζεται  
133(Ι) του 2002 μαζί με τους περί Ίσης Μεταχειρίσεως Ανδρών και Γυναικών στα Επαγγελματικά Σχέδια Κοινωνικής  
40(Ι) του 2009. Ασφάλισης Νόμους του 2002 και 2009 (που στο εξής θα αναφέρονται ως «ο βασικός νόμος») και ο  
βασικός νόμος και ο παρών Νόμος θα αναφέρονται μαζί ως οι περί Ίσης Μεταχειρίσεως Ανδρών και  
Γυναικών στα Επαγγελματικά Σχέδια Κοινωνικής Ασφάλισης Νόμοι του 2002 έως 2014.
- Τροποποίηση 2. Το άρθρο 10 του βασικού νόμου τροποποιείται με την προσθήκη, αμέσως μετά το εδάφιο (3)  
του άρθρου 10 αυτού, του ακόλουθου νέου εδαφίου:  
νόμου. «(4) Σε κάθε διαδικασία που εμπίπτει στο εδάφιο (3), αν το πρόσωπο που ισχυρίζεται ότι θίγεται  
από παράβαση διατάξεων του παρόντος Νόμου επικαλείται και στοιχειοθετεί πραγματικά περιστατικά  
από τα οποία πιθανολογείται η παράβαση, ο Επίτροπος Διοικήσεως υποχρεώνει το πρόσωπο εναντίον  
του οποίου στρέφεται το παράπονο να αποδείξει ότι δεν υπήρξε οποιαδήποτε παράβαση του  
παρόντος Νόμου.».

Ε.Ε. Παρ. Ι(Ι)  
Αρ. 4466, 24.10.2014

Ν. 150(Ι)/2014

**Ο περί Ίσης Μεταχείρισης Ανδρών και Γυναικών στην Απασχόληση και στην Επαγγελματική Εκπαίδευση (Τροποποιητικός) Νόμος του 2014 εκδίδεται με δημοσίευση στην Επίσημη Εφημερίδα της Κυπριακής Δημοκρατίας σύμφωνα με το Άρθρο 52 του Συντάγματος.**

Αριθμός 150(Ι) του 2014

ΝΟΜΟΣ ΠΟΥ ΤΡΟΠΟΠΟΙΕΙ ΤΟΥΣ ΠΕΡΙ ΊΣΗΣ ΜΕΤΑΧΕΙΡΙΣΗΣ ΑΝΔΡΩΝ ΚΑΙ ΓΥΝΑΙΚΩΝ  
ΣΤΗΝ ΑΠΑΣΧΟΛΗΣΗ ΚΑΙ ΣΤΗΝ ΕΠΑΓΓΕΛΜΑΤΙΚΗ ΕΚΠΑΙΔΕΥΣΗ ΝΟΜΟΥΣ ΤΟΥ 2002 ΕΩΣ 2009

Προοίμιο. Για σκοπούς ορθότερης εναρμόνισης με το Άρθρο 19 της πράξης της Ευρωπαϊκής Ένωσης με τίτλο -

Επίσημη Εφημερίδα της Ε.Ε.:  
L 204,  
26.7.2006,  
σ. 23.

«Οδηγία 2006/54/EK του Ευρωπαϊκού Κοινοβουλίου και του Συμβουλίου της 5ης Ιουλίου 2006 για την εφαρμογή της αρχής των ίσων ευκαιριών και της ίσης μεταχείρισης ανδρών και γυναικών σε θέματα εργασίας και απασχόλησης»,

Η Βουλή των Αντιπροσώπων ψηφίζει ως ακολούθως:

Συνοπτικός τίτλος.  
205(Ι) του 2002  
191(Ι) του 2004  
40(Ι) του 2006  
176(Ι) του 2007  
39(Ι) του 2009.

1. Ο παρών Νόμος θα αναφέρεται ως ο περί Ίσης Μεταχείρισης Ανδρών και Γυναικών στην Απασχόληση και στην Επαγγελματική Εκπαίδευση (Τροποποιητικός) Νόμος του 2014 και θα διαβάζεται μαζί με τους περί Ίσης Μεταχείρισης Ανδρών και Γυναικών στην Απασχόληση και στην Επαγγελματική Εκπαίδευση Νόμους του 2002 μέχρι 2009 (που στο εξής θα αναφέρονται ως «ο βασικός νόμος») και ο βασικός νόμος και ο παρών Νόμος θα αναφέρονται μαζί ως οι περί Ίσης Μεταχείρισης Ανδρών και Γυναικών στην Απασχόληση και στην Επαγγελματική Εκπαίδευση Νόμοι του 2002 μέχρι 2014.

Τροποποίηση του άρθρου 17Α του βασικού νόμου.

2. Το άρθρο 17Α του βασικού νόμου τροποποιείται ως ακολούθως:

(α) Με την προσθήκη στον πλαγιότιτλο αυτού, αμέσως μετά τη λέξη «προστασία», των λέξεων «και βάρος απόδειξης» και

(β) με την προσθήκη, αμέσως μετά το εδάφιο (2) αυτού, του ακόλουθου νέου εδαφίου (3):

«(3) Σε κάθε διαδικασία που εμπίπτει στο εδάφιο (2), αν το πρόσωπο που ισχυρίζεται ότι θίγεται από παράβαση διατάξεων του παρόντος Νόμου επικαλείται και στοιχειοθετεί πραγματικά περιστατικά από τα οποία πιθανολογείται η παράβαση, ο Επίτροπος Διοίκησης υποχρεώνει το πρόσωπο εναντίον του οποίου στρέφεται το παράπονο να αποδείξει ότι δεν υπήρξε οποιαδήποτε παράβαση του παρόντος Νόμου.»

Ε.Ε. Παρ. Ι(Ι)  
Αρ. 4466, 24.10.2014

Ν. 151(Ι)/2014

Ο περί Ίσης Αμοιβής μεταξύ Ανδρών και Γυναικών για την Ίδια Εργασία ή για Εργασία Ίσης Αξίας (Τροποποιητικός) Νόμος του 2014 εκδίδεται με δημοσίευση στην Επίσημη Εφημερίδα της Κυπριακής Δημοκρατίας σύμφωνα με το Άρθρο 52 του Συντάγματος.

Αριθμός 151(Ι) του 2014

ΝΟΜΟΣ ΠΟΥ ΤΡΟΠΟΠΟΙΕΙ ΤΟΥΣ ΠΕΡΙ ΙΣΗΣ ΑΜΟΙΒΗΣ ΜΕΤΑΞΥ ΑΝΔΡΩΝ ΚΑΙ ΓΥΝΑΙΚΩΝ  
ΓΙΑ ΤΗΝ ΙΔΙΑ ΕΡΓΑΣΙΑ Ή ΓΙΑ ΕΡΓΑΣΙΑ ΙΣΗΣ ΑΞΙΑΣ  
ΝΟΜΟΥΣ ΤΟΥ 2002 ΕΩΣ 2009

- Προοίμιο. Για σκοπούς ορθότερης εναρμόνισης με το Άρθρο 19 της πράξης της Ευρωπαϊκής Ένωσης με τίτλο -
- Επίσημη Εφημερίδα της Ε.Ε.: L 204, 26.7.2006, σ. 23.
- «Οδηγία 2006/54/ΕΚ του Ευρωπαϊκού Κοινοβουλίου και του Συμβουλίου της 5<sup>ης</sup> Ιουλίου 2006 για την εφαρμογή της αρχής των ίσων ευκαιριών και της ίσης μεταχείρισης ανδρών και γυναικών σε θέματα εργασίας και απασχόλησης»,
- Η Βουλή των Αντιπροσώπων ψηφίζει ως ακολούθως:
- Συνοπτικός τίτλος. 177(Ι) του 2002 193(Ι) του 2004 38(Ι) του 2009.
1. Ο παρών Νόμος θα αναφέρεται ως ο περί Ίσης Αμοιβής μεταξύ Ανδρών και Γυναικών για την Ίδια Εργασία ή για Εργασία Ίσης Αξίας (Τροποποιητικός) Νόμος του 2014 και θα διαβάζεται μαζί με τους περί Ίσης Αμοιβής μεταξύ Ανδρών και Γυναικών για την Ίδια Εργασία ή για Εργασία Ίσης Αξίας Νόμους του 2002 έως 2009 (που εξής θα αναφέρονται ως «ο βασικός νόμος») και ο βασικός νόμος και ο παρών Νόμος θα αναφέρονται μαζί ως οι περί Ίσης Αμοιβής μεταξύ Ανδρών και Γυναικών για την Ίδια Εργασία ή για Εργασία Ίσης Αξίας Νόμοι του 2002 έως 2014.
- Τροποποίηση του άρθρου 23Α του βασικού νόμου. 2. Το άρθρο 23Α του βασικού νόμου τροποποιείται ως ακολούθως:
- (α) Με την αντικατάσταση του πλαγιότιτλου αυτού με τον ακόλουθο νέο πλαγιότιτλο:
- «Εξωδικαστική προστασία και βάρος απόδειξης.» και
- (β) με την προσθήκη, αμέσως μετά το εδάφιο (2) αυτού, του ακόλουθου νέου εδαφίου (3):
- «(3) Σε κάθε διαδικασία που εμπίπτει στο εδάφιο (2), αν το πρόσωπο που ισχυρίζεται ότι θίγεται από παράβαση διατάξεων του παρόντος Νόμου επικαλείται και στοιχειοθετεί πραγματικά περιστατικά από τα οποία πιθανολογείται η παράβαση, ο Επίτροπος Διοικήσεως υποχρεώνει το πρόσωπο εναντίον του οποίου στρέφεται το παράπονο να αποδείξει ότι δεν υπήρξε οποιαδήποτε παράβαση του παρόντος Νόμου.»

**Ο περί Πετρελαιοειδών (Τροποποιητικός) Νόμος του 2014 εκδίδεται με δημοσίευση στην Επίσημη Εφημερίδα της Κυπριακής Δημοκρατίας σύμφωνα με το Άρθρο 52 του Συντάγματος.**

Αριθμός 152(Ι) του 2014

**ΝΟΜΟΣ ΠΟΥ ΤΡΟΠΟΠΟΙΕΙ ΤΟΝ ΠΕΡΙ ΠΕΤΡΕΛΑΙΟΕΙΔΩΝ ΝΟΜΟ**

Η Βουλή των Αντιπροσώπων ψηφίζει ως ακολούθως:

Συνοπτικός  
τίτλος.  
Κεφ. 272.

64 του 1975  
138(Ι) του 2004  
7(Ι) του 2010.

Τροποποίηση  
του άρθρου 2  
του βασικού  
νόμου.

**1.** Ο παρών Νόμος θα αναφέρεται ως ο περί Πετρελαιοειδών (Τροποποιητικός) Νόμος του 2014 και θα διαβάζεται μαζί με τον περί Πετρελαιοειδών Νόμο (που στο εξής θα αναφέρεται ως «ο βασικός νόμος»).

**2.** Το άρθρο 2 του βασικού νόμου τροποποιείται ως ακολούθως:

(α) Με την αντικατάσταση των ορισμών των όρων «Διευθυντής» και «πετρελαιοειδές», με τους ακόλουθους νέους ορισμούς:

«Διευθυντής» σημαίνει το Διευθυντή του Τμήματος Επιθεώρησης Εργασίας και περιλαμβάνει κάθε πρόσωπο που εξουσιοδοτείται από αυτόν να εκτελεί τα καθήκοντα ή να ασκεί τις εξουσίες που του ανατίθενται από το Νόμο αυτό» και

«πετρελαιοειδές» περιλαμβάνει οποιαδήποτε εύφλεκτη ουσία, η οποία παράγεται από πετρέλαιο και περιλαμβάνεται στις ακόλουθες τρεις κλάσεις:

(α) «πετρελαιοειδές κλάσης Α» περιλαμβάνει τα προϊόντα που είναι συνήθως γνωστά ως υγραέριο, βενζίνη αεροπλάνων, βενζίνη για κινητήρες, αργό πετρέλαιο και οποιοδήποτε άλλο πετρελαιοειδές με σημείο ανάφλεξης κάτω από 37,8 βαθμούς Κελσίου·

(β) «πετρελαιοειδές κλάσης Β» περιλαμβάνει τα προϊόντα που είναι συνήθως γνωστά ως καύσιμο αεριωθουμένων τύπου κηροζίνης, φωτιστικό πετρέλαιο, πετρέλαιο εσωτερικής καύσης/ντίζελ και οποιοδήποτε άλλο πετρελαιοειδές με σημείο ανάφλεξης όχι κάτω από 37,8 βαθμούς αλλά κάτω από 60 βαθμούς Κελσίου·

(γ) «πετρελαιοειδές κλάσης Γ» περιλαμβάνει τα προϊόντα που είναι συνήθως γνωστά ως πετρέλαιο θέρμανσης, ελαφρύ Μαζούτ, βαρύ Μαζούτ, καύσιμο ορυκτέλαιο και οποιοδήποτε άλλο πετρελαιοειδές με σημείο ανάφλεξης όχι κάτω από 60 βαθμούς Κελσίου.» και

(β) με την ένθεση, στην κατάλληλη αλφαβητική σειρά, του ακόλουθου νέου όρου και του ορισμού του:

89(Ι) του 1996  
158(Ι) του 2001  
25(Ι) του 2002  
41(Ι) του 2003  
99(Ι) του 2003  
33(Ι) του 2011.

««Αρχιεπιθεωρητής» έχει την έννοια που αποδίδεται στον όρο αυτό στον περί Ασφάλειας και Υγείας στην Εργασία Νόμο, όπως αυτός εκάστοτε τροποποιείται ή αντικαθίσταται.».

Τροποποίηση  
του άρθρου 3  
του βασικού  
νόμου.

**3.** Το άρθρο 3 του βασικού νόμου τροποποιείται με την αντικατάσταση σ' αυτό των λέξεων «Διοικητής κάθε Επαρχίας» (πρώτη γραμμή), με τη λέξη «Αρχιεπιθεωρητής».

Τροποποίηση  
του άρθρου 4  
του βασικού  
νόμου.

**4.** Το άρθρο 4 του βασικού νόμου τροποποιείται ως ακολούθως:

(α) Με την αντικατάσταση από την επιφύλαξη του εδαφίου (1) αυτού των λέξεων «από το

Διευθυντή» (δεύτερη γραμμή), με τις λέξεις «από εξουσιοδοτημένο, δυνάμει του άρθρου 2, Επιθεωρητή του Τμήματος Επιθεώρησης Εργασίας.»·

(β) με την αντικατάσταση του εδαφίου (2) αυτού με το ακόλουθο νέο εδάφιο (2):

«(2) Κάθε τέτοια άδεια που εκδίδεται ισχύει μόνο για δύο (2) έτη, από την ημερομηνία έκδοσής της.» και

(γ) με την αντικατάσταση από το εδάφιο (6) αυτού του αριθμού «500» (τέταρτη γραμμή), με τη λέξη και τον αριθμό «τετρακόσια πενήντα (450)».

**Ο περί Φόρου Προστιθέμενης Αξίας (Τροποποιητικός) (Αρ. 2) Νόμος του 2014 εκδίδεται με δημοσίευση στην Επίσημη Εφημερίδα της Κυπριακής Δημοκρατίας σύμφωνα με το Άρθρο 52 του Συντάγματος.**

Αριθμός 153(Ι) του 2014

ΝΟΜΟΣ ΠΟΥ ΤΡΟΠΟΠΟΙΕΙ ΤΟΥΣ ΠΕΡΙ ΦΟΡΟΥ  
ΠΡΟΣΤΙΘΕΜΕΝΗΣ ΑΞΙΑΣ ΝΟΜΟΥΣ ΤΟΥ 2000 ΕΩΣ 2014

Η Βουλή των Αντιπροσώπων ψηφίζει ως ακολούθως:

Συνοπτικός τίτλος.	1. Ο παρών Νόμος θα αναφέρεται ως ο περί Φόρου Προστιθέμενης Αξίας (Τροποποιητικός) (Αρ. 2) Νόμος του 2014 και θα διαβάζεται μαζί με τους περί Φόρου Προστιθέμενης Αξίας Νόμους του 2000 μέχρι 2014 (που στο εξής θα αναφέρονται ως «ο βασικός νόμος») και ο βασικός νόμος και ο παρών Νόμος θα αναφέρονται μαζί ως οι περί Φόρου Προστιθέμενης Αξίας Νόμοι του 2000 μέχρι (Αρ. 2) του 2014.
95(Ι) του 2000	
93(Ι) του 2002	
27(Ι) του 2003	
172(Ι) του 2003	
95(Ι) του 2004	
88(Ι) του 2005	
100(Ι) του 2005	
131(Ι) του 2005	
148(Ι) του 2005	
64(Ι) του 2006	
86(Ι) του 2006	
87(Ι) του 2006	
48(Ι) του 2007	
129(Ι) του 2007	
141(Ι) του 2007	
142(Ι) του 2007	
143(Ι) του 2007	
25(Ι) του 2008	
37(Ι) του 2008	
38(Ι) του 2008	
63(Ι) του 2008	
88(Ι) του 2008	
35(Ι) του 2009	
135(Ι) του 2009	
13(Ι) του 2010	
29(Ι) του 2010	
68(Ι) του 2010	
97(Ι) του 2010	
131(Ι) του 2010	
4(Ι) του 2011	
37(Ι) του 2011	
129(Ι) του 2011	
186(Ι) του 2011	
16(Ι) του 2012	
73(Ι) του 2012	
133(Ι) του 2012	
135(Ι) του 2012	
167(Ι) του 2012	
172(Ι) του 2012	
83(Ι) του 2013	
118(Ι) του 2013	
129(Ι) του 2013	
164(Ι) του 2013	
81(Ι) του 2014.	

Τροποποίηση  
του άρθρου 2  
του βασικού  
νόμου.

2. Το άρθρο 2 του βασικού νόμου τροποποιείται με την προσθήκη, αμέσως μετά το εδάφιο (6) αυτού, του ακόλουθου νέου εδαφίου (7):

«(7) Οποιαδήποτε αναφορά στον παρόντα Νόμο στη Δημοκρατία, περιλαμβάνει και την Αποκλειστική Οικονομική Ζώνη της Δημοκρατίας.».

**Ο περί Φόρου Προστιθέμενης Αξίας (Τροποποιητικός) (Αρ. 3) Νόμος του 2014 εκδίδεται με δημοσίευση στην Επίσημη Εφημερίδα της Κυπριακής Δημοκρατίας σύμφωνα με το Άρθρο 52 του Συντάγματος.**

Αριθμός 154(Ι) του 2014

ΝΟΜΟΣ ΠΟΥ ΤΡΟΠΟΠΟΙΕΙ ΤΟΥΣ ΠΕΡΙ ΦΟΡΟΥ ΠΡΟΣΤΙΘΕΜΕΝΗΣ ΑΞΙΑΣ ΝΟΜΟΥΣ  
ΤΟΥ 2000 ΕΩΣ (ΑΡ. 2) ΤΟΥ 2014

Η Βουλή των Αντιπροσώπων ψηφίζει ως ακολούθως:

- Συνοπτικός τίτλος.
1. Ο παρών Νόμος θα αναφέρεται ως ο περί Φόρου Προστιθέμενης Αξίας (Τροποποιητικός) (Αρ. 3) Νόμος του 2014 και θα διαβάζεται μαζί με τους περί Φόρου Προστιθέμενης Αξίας Νόμους του 2000 μέχρι (Αρ. 2) του 2014 (που στο εξής θα αναφέρονται ως «ο βασικός νόμος») και ο βασικός νόμος και ο παρών Νόμος θα αναφέρονται μαζί ως οι περί Φόρου Προστιθέμενης Αξίας Νόμοι του 2000 μέχρι (Αρ. 3) του 2014.
- 95(Ι) του 2000  
93(Ι) του 2002  
27(Ι) του 2003  
172(Ι) του 2003  
95(Ι) του 2004  
88(Ι) του 2005  
100(Ι) του 2005  
131(Ι) του 2005  
148(Ι) του 2005  
64(Ι) του 2006  
86(Ι) του 2006  
87(Ι) του 2006  
48(Ι) του 2007  
129(Ι) του 2007  
141(Ι) του 2007  
142(Ι) του 2007  
143(Ι) του 2007  
25(Ι) του 2008  
37(Ι) του 2008  
38(Ι) του 2008  
63(Ι) του 2008  
88(Ι) του 2008  
35(Ι) του 2009  
135(Ι) του 2009  
13(Ι) του 2010  
29(Ι) του 2010  
68(Ι) του 2010  
97(Ι) του 2010  
131(Ι) του 2010  
4(Ι) του 2011  
37(Ι) του 2011  
129(Ι) του 2011  
186(Ι) του 2011  
187(Ι) του 2011  
16(Ι) του 2012  
73(Ι) του 2012  
133(Ι) του 2012  
135(Ι) του 2012  
167(Ι) του 2012  
172(Ι) του 2012  
83(Ι) του 2013  
118(Ι) του 2013  
129(Ι) του 2013  
164(Ι) του 2013  
81(Ι) του 2014  
153(Ι) του 2014.
- Τροποποίηση του άρθρου 59 του βασικού νόμου.
2. Το άρθρο 59 του βασικού νόμου τροποποιείται με την προσθήκη, αμέσως μετά το εδάφιο (7) αυτού, του ακόλουθου νέου εδαφίου (8):
- «(8) Για τους σκοπούς του εδαφίου (7), όταν το ποσό για το οποίο υποβάλλεται αίτηση για μείωση ή κατάργηση από δικαιούχο πρόσωπο ή εξουσιοδοτημένο από αυτό πρόσωπο δεν υπερβαίνει τις είκοσι χιλιάδες ευρώ (€20.000) δεν απαιτείται απόφαση του Υπουργικού Συμβουλίου, αλλά απόφαση του Υπουργού Οικονομικών, μετά από πρόταση του Εφόρου.».



**Ο περί Συσκευών Αερολυμάτων (Αεροζόλ) Νόμος του 2014 εκδίδεται με δημοσίευση στην Επίσημη Εφημερίδα της Κυπριακής Δημοκρατίας σύμφωνα με το Άρθρο 52 του Συντάγματος.**

Αριθμός 155(Ι) του 2014

Ο ΠΕΡΙ ΣΥΣΚΕΥΩΝ ΑΕΡΟΛΥΜΑΤΩΝ (ΑΕΡΟΖΟΛ) ΝΟΜΟΣ ΤΟΥ 2014

- Προοίμιο. Για σκοπούς εναρμόνισης με τις πράξεις της Ευρωπαϊκής Ένωσης με τίτλο—
- Επίσημη Εφημερίδα της Ε.Ε: 147, 09.06.1975, σ.40. «Οδηγία 75/324/ΕΟΚ του Συμβουλίου της 20<sup>ης</sup> Μαΐου 1975 περί προσεγγίσεως των νομοθεσιών των Κρατών μελών των αναφερομένων στις συσκευές αερολυμάτων (αεροζόλ)»,
- Επίσημη Εφημερίδα της Ε.Ε: L 23, 28.01.1994, σ.28. «Οδηγία 94/1/ΕΚ της Επιτροπής της 6<sup>ης</sup> Ιανουαρίου 1994 περί τεχνικών προσαρμογών της οδηγίας 75/324/ΕΟΚ του Συμβουλίου περί προσεγγίσεως των νομοθεσιών των κρατών μελών των αναφερομένων στις συσκευές αερολυμάτων (αεροζόλ)»,
- Επίσημη Εφημερίδα της Ε.Ε: L 96, 09.04.2008, σ.15. «Οδηγία 2008/47/ΕΚ της Επιτροπής της 8<sup>ης</sup> Απριλίου 2008 για τροποποίηση, με σκοπό την προσαρμογή στην τεχνική πρόοδο, της οδηγίας 75/324/ΕΟΚ του Συμβουλίου περί προσεγγίσεως των νομοθεσιών των κρατών μελών των αναφερομένων στις συσκευές αερολυμάτων (αεροζόλ)»,
- Επίσημη Εφημερίδα της Ε.Ε: L 77, 20.03.2013, σ.20. «Οδηγία 2013/10/ΕΕ της Επιτροπής της 19<sup>ης</sup> Μαρτίου 2013 για την τροποποίηση της οδηγίας 75/324/ΕΟΚ του Συμβουλίου περί προσεγγίσεως των νομοθεσιών των κρατών μελών των αναφερομένων στις συσκευές αερολυμάτων (αεροζόλ) προκειμένου οι σχετικές με την επισήμανση διατάξεις της να προσαρμοστούν στον κανονισμό (ΕΚ) αριθ. 1272/2008 του Ευρωπαϊκού Κοινοβουλίου και του Συμβουλίου για την ταξινόμηση, την επισήμανση και τη συσκευασία των ουσιών και των μειγμάτων»,
- Η Βουλή των Αντιπροσώπων ψηφίζει ως ακολούθως:
- Συνοπτικός τίτλος. 1. Ο παρών Νόμος θα αναφέρεται ως ο περί Συσκευών Αερολυμάτων (Αεροζόλ) Νόμος του 2014.
- Ορισμοί. 2. Στον παρόντα Νόμο, εκτός εάν από το κείμενο προκύπτει διαφορετική έννοια—
- «αρμόδια αρχή» σημαίνει το Διευθυντή του Τμήματος Ηλεκτρομηχανολογικών Υπηρεσιών και περιλαμβάνει κάθε λειτουργό δεόντως εξουσιοδοτημένο από αυτόν, για τους σκοπούς εφαρμογής του παρόντος Νόμου, των κανονισμών και διαταγμάτων που εκδίδονται δυνάμει αυτού·
- «διάθεση στην αγορά» σημαίνει την πρώτη φορά κατά την οποία συσκευή αερολυμάτων (αεροζόλ) καθίσταται διαθέσιμη στην αγορά της Ευρωπαϊκής Ένωσης·
- «διαθεσιμότητα στην αγορά» σημαίνει κάθε προσφορά συσκευής αερολυμάτων (αεροζόλ) για διανομή, κατανάλωση ή χρήση στην αγορά της Ευρωπαϊκής Ένωσης στο πλαίσιο εμπορικής δραστηριότητας, είτε έναντι αντιτίμου είτε δωρεάν·
- «εισαγωγέας» σημαίνει κάθε φυσικό ή νομικό πρόσωπο εγκατεστημένο στην Ευρωπαϊκή Ένωση που διαθέτει συσκευή αερολυμάτων (αεροζόλ) προερχόμενη από τρίτη χώρα στην αγορά της Ευρωπαϊκής Ένωσης·
- «Επιτροπή» σημαίνει την Ευρωπαϊκή Επιτροπή·
- «Κανονισμός (ΕΚ) αριθ. 765/2008» σημαίνει την πράξη της Ευρωπαϊκής Κοινότητας με τίτλο «Κανονισμός (ΕΚ) αριθ. 765/2008 του Ευρωπαϊκού Κοινοβουλίου και του Συμβουλίου της 9ης Ιουλίου 2008 για τον καθορισμό των απαιτήσεων διαπίστευσης και εποπτείας της αγοράς όσον αφορά την εμπορία των προϊόντων και για την κατάργηση του κανονισμού (ΕΟΚ) αριθ. 339/93 του Συμβουλίου», όπως εκάστοτε τροποποιείται ή αντικαθίσταται·
- «κατασκευαστής» σημαίνει κάθε φυσικό ή νομικό πρόσωπο που κατασκευάζει συσκευή αερολυμάτων (αεροζόλ) ή που αναθέτει σε άλλους το σχεδιασμό ή την κατασκευή συσκευής αερολυμάτων (αεροζόλ) και διοχετεύει στην αγορά τη συσκευή υπό την επωνυμία ή το εμπορικό σήμα του·

«κράτος μέλος» σημαίνει κράτος μέλος της Ευρωπαϊκής Ένωσης·

«συσκευή αερολυμάτων (αεροζόλ)» σημαίνει δοχείο μιας χρήσης κατασκευασμένο από μέταλλο, γυαλί ή πλαστικό, το οποίο περιέχει αέριο που είναι συμπιεσμένο, υγροποιημένο ή διαλυμένο υπό πίεση και του οποίου το περιεχόμενο είναι με ή χωρίς υγρό, αλοιφή ή σκόνη και το εν λόγω δοχείο είναι εφοδιασμένο με διάταξη εκπομπής που επιτρέπει την έξοδο του περιεχομένου υπό μορφή στερεών ή υγρών σωματιδίων που αιωρούνται εντός αερίου ή υπό μορφή αφρού ή αλοιφής ή σκόνης ή σε υγρή κατάσταση·

«Υπουργός» σημαίνει τον Υπουργό Συγκοινωνιών και Έργων.

Σκοπός του παρόντος Νόμου.

3. Σκοπός του παρόντος Νόμου είναι:

(α) Η διασφάλιση της διάθεσης στην αγορά συσκευών αερολυμάτων (αεροζόλ) τα οποία δε θέτουν σε κίνδυνο την ασφάλεια και υγεία των προσώπων ή την προστασία του περιβάλλοντος, συμπεριλαμβανομένων των κατοικίδιων ζώων, ή την περιουσία οποιουδήποτε προσώπου, νοουμένου ότι οι συσκευές αερολυμάτων (αεροζόλ) χρησιμοποιούνται για τους σκοπούς για τους οποίους προορίζονται, ή χρησιμοποιούνται με άλλο προβλεπτό τρόπο σε σχέση με τη συμπεριφορά του τελικού χρήστη·

(β) η αποτελεσματική εφαρμογή του Κανονισμού (ΕΚ) αριθ. 765/2008.

Πεδίο εφαρμογής. Παράρτημα Ι.

4. Ο παρών Νόμος δεν εφαρμόζεται στις συσκευές αερολυμάτων (αεροζόλ), των οποίων τα δοχεία έχουν συνολική χωρητικότητα μικρότερη των 50 ml ή μεγαλύτερη εκείνης που αναφέρεται στις παραγράφους 3.1, 4.1.1, 4.2.1, 5.1 ή 5.2 του Παραρτήματος Ι.

Διάθεση στην αγορά. Παράρτημα Ι.

5. Τηρουμένων των διατάξεων του άρθρου 6, επιτρέπεται η διάθεση και διαθεσιμότητα στην αγορά και η χρήση οποιασδήποτε συσκευής αερολυμάτων (αεροζόλ), εάν πληροί τις διατάξεις του Παραρτήματος Ι και φέρει το σήμα '3' (αντεστραμμένο έψιλο).

Απαγόρευση κυκλοφορίας για λόγους ασφάλειας. Παράρτημα Ι.

6.-(1) Εάν η αρμόδια αρχή διαπιστώσει, στη βάση εμπειριστατωμένης αιτιολόγησης, ότι μια ή περισσότερες συσκευές αερολυμάτων (αεροζόλ) παρόλο ότι είναι σύμφωνες προς τις απαιτήσεις του άρθρου 5 και του Παραρτήματος Ι παρουσιάζουν κίνδυνο για την ασφάλεια ή την υγεία, δύναται να απαγορεύσει ή να περιορίσει τη διάθεση ή τη διαθεσιμότητα στην αγορά και τη χρήση τέτοιου τύπου συσκευών αερολυμάτων (αεροζόλ).

(2) Σε περίπτωση που εφαρμοστούν οι διατάξεις του εδαφίου (1), η αρμόδια αρχή-

(α) Αναφέρει στον κατασκευαστή ή στον εισαγωγέα συσκευών αερολυμάτων (αεροζόλ) τους λόγους που οδήγησαν στην απαγόρευση ή τον περιορισμό της διάθεσης ή της διαθεσιμότητας στην αγορά·

(β) ενημερώνει την Επιτροπή και τα κράτη μέλη, αιτιολογώντας την απόφασή της.

Καθορισμός ευθύνης κατασκευαστή και εισαγωγέα.

7. Ο κατασκευαστής ή ο εισαγωγέας συσκευών αερολυμάτων (αεροζόλ) έχουν υποχρέωση, όταν διαπιστώσουν ή όταν περιέλθει σε γνώση τους οποιοδήποτε στοιχείο σχετικό με τις εν λόγω συσκευές, το οποίο μπορεί να θέσει σε κίνδυνο την ασφάλεια προσώπων ή να θέσει σε κίνδυνο περιουσία, να λάβουν όλα τα μέτρα ώστε η πηγή του ενδεχόμενου κινδύνου να απαλειφθεί και να ειδοποιηθούν την αρμόδια αρχή.

Εξουσίες της αρμόδιας αρχής.

8.-(1) Τηρουμένων των διατάξεων του εδαφίου (2), εξουσιοδοτημένος λειτουργός δύναται, προς το σκοπό διαπίστωσης οποιασδήποτε παράβασης του παρόντος Νόμου κατά οποιαδήποτε εύλογη ώρα και επιδεικνύοντας πιστοποιητικό της ιδιότητάς του, να εισέρχεται σε οποιοδήποτε υποστατικό και να ασκήσει οποιαδήποτε από τις πιο κάτω εξουσίες:

(α) Να ελέγχει ή επιθεωρεί οποιοσδήποτε συσκευές αερολυμάτων (αεροζόλ) ή έγγραφα·

(β) να κατάσχει οποιοσδήποτε συσκευές αερολυμάτων (αεροζόλ) ή έγγραφα·

(γ) να εξετάζει οποιαδήποτε διαδικασία, περιλαμβανομένων οποιωνδήποτε διευθετήσεων για διεξαγωγή δοκιμής, σχετικής με την παραγωγή οποιωνδήποτε συσκευών αερολυμάτων (αεροζόλ).

(2) Η είσοδος σε κατοικία επιτρέπεται μόνο με δικαστικό ένταλμα.

Εφαρμογή του Κεφαλαίου ΙΙΙ του Κανονισμού (ΕΚ) αριθ. 765/2008.

9.-(1) Η αρμόδια αρχή ενεργεί ως αρχή εποπτείας της αγοράς σύμφωνα με το Κεφάλαιο ΙΙΙ του Κανονισμού (ΕΚ) αριθ. 765/2008.

(2) Ο Διευθυντής του Τμήματος Τελωνείων ενεργεί ως η αρχή που είναι αρμόδια για τον έλεγχο στα εξωτερικά σύνορα, σύμφωνα με το Τμήμα 3 του Κεφαλαίου III του Κανονισμού (ΕΚ) αριθ. 765/2008.

Ιεραρχική  
προσφυγή.

**10.**-(1) Κάθε πρόσωπο, του οποίου το έννομο συμφέρον προσβλήθηκε λόγω απόφασης, πράξης ή παράλειψης της αρμόδιας αρχής, μπορεί να προσφύγει ενώπιον του Υπουργού.

(2) Η προσφυγή ασκείται εγγράφως μέσα σε προθεσμία δεκαπέντε (15) ημερών από την επίδοση της απόφασης ή πράξης της αρμόδιας αρχής και, σε περίπτωση παράλειψης, από την ημέρα που η παράλειψη περιήλθε στη γνώση του προσφεύγοντος.

(3) Ο Υπουργός εξετάζει την προσφυγή και, αφού ακούσει τους ενδιαφερομένους ή δώσει την ευκαιρία σε αυτούς να εκθέσουν τις απόψεις τους, αποφασίζει για την τύχη της μέσα σε εξήντα (60) ημέρες σύμφωνα με το εδάφιο (4).

(4) Ο Υπουργός μπορεί να-

- (α) επικυρώσει ή ακυρώσει την προσβληθείσα απόφαση, πράξη ή παράλειψη,
- (β) τροποποιήσει την απόφαση, πράξη ή παράλειψη ή εκδώσει νέα απόφαση σε αντικατάσταση της προσβληθείσας απόφασης, πράξης ή παράλειψης, ή
- (γ) παραπέμψει την υπόθεση στην αρμόδια αρχή για επανεξέταση, υπό το φως τυχόν οδηγιών ή παρατηρήσεων.

Αδικήματα και  
ποινές.

**11.**-(1) Κάθε πρόσωπο διαπράττει αδίκημα, εάν-

- (α) Εσκεμμένα παρακωλύει εξουσιοδοτημένο λειτουργό της αρμόδιας αρχής, ο οποίος ενεργεί κατ' εφαρμογή οποιασδήποτε διάταξης του παρόντος Νόμου·
- (β) εσκεμμένα παραλείπει να συμμορφωθεί σε οποιαδήποτε απαίτηση που του επιβάλλεται από εξουσιοδοτημένο λειτουργό της αρμόδιας αρχής δυνάμει οποιασδήποτε διάταξης του παρόντος Νόμου·
- (γ) χρησιμοποιεί ή τοποθετεί σήμα ή ένδειξη σε οποιαδήποτε συσκευή αερολυμάτων (αεροζόλ), που μπορεί να δημιουργήσει σύγχυση με το σήμα '3' (αντεστραμμένο έψιλο)·
- (δ) εν γνώσει του διαθέτει στην αγορά οποιαδήποτε συσκευή αερολυμάτων (αεροζόλ), η οποία δεν πληροί τις διατάξεις του Νόμου αυτού και ή ενέχει σοβαρούς κινδύνους για την ασφάλεια του χρήστη·
- (ε) παραβαίνει οποιαδήποτε διάταξη του άρθρου 7.

(2) Πρόσωπο, το οποίο διαπράττει αδίκημα βάσει των διατάξεων του άρθρου αυτού, υπόκειται σε ποινή φυλάκισης για χρονική περίοδο που δεν υπερβαίνει τα δύο (2) χρόνια ή σε χρηματική ποινή που δεν υπερβαίνει τις είκοσι χιλιάδες ευρώ (€20.000) ή και στις δύο αυτές ποινές μαζί.

Κανονισμοί.

**12.** Το Υπουργικό Συμβούλιο μπορεί να εκδίδει κανονισμούς για την καλύτερη εφαρμογή των διατάξεων του παρόντος Νόμου.

Μεταβατικές  
διατάξεις.  
Παράρτημα I.  
Παράρτημα II.

**13.**-(1) Κατά παρέκκλιση των διατάξεων του άρθρου 5, μέχρι την 1<sup>η</sup> Ιουνίου 2015, όσον αφορά τις συσκευές αερολυμάτων (αεροζόλ) που περιέχουν μείγματα, εφαρμόζονται οι διατάξεις του Παραρτήματος II, αντί των παραγράφων 2.2 και 7.1 του Παραρτήματος I:

Παράρτημα I.

Νοείται ότι, μέχρι την 1<sup>η</sup> Ιουνίου 2015, οι συσκευές αερολυμάτων (αεροζόλ) που περιέχουν μείγματα δύνανται να σημαίνονται σύμφωνα με τις παραγράφους 2.2. και 7.1 του Παραρτήματος I.

Παράρτημα I.

(2) Κατά παρέκκλιση των διατάξεων του άρθρου 5, έως την 1<sup>η</sup> Ιουνίου 2017, οι συσκευές αερολυμάτων (αεροζόλ) που περιέχουν μείγματα και έχουν διατεθεί στην αγορά πριν από την 1<sup>η</sup> Ιουνίου 2015, δεν απαιτείται να σημαίνονται εκ νέου σύμφωνα με τις διατάξεις των παραγράφων 2.2 και 7.1 του Παραρτήματος I.

Κατάργηση.

**14.** Οι περί Φιαλών Αερίου (Ορισμένοι Τύποι) Νόμοι του 2002 έως 2012 καταργούνται.

60(I) του 2002  
174(I) του 2002  
147(I) του 2009  
46(I) του 2012.

**ΠΑΡΑΡΤΗΜΑ Ι**  
[Άρθρα 4, 5, 6(Ι) και 13]

**1. ΟΡΙΣΜΟΙ**

Για τους σκοπούς του παρόντος Παραρτήματος:

1.1 «πίεσεις» σημαίνει τις εσωτερικές πιέσεις σε bar (σχετικές πιέσεις).

1.2 «δοκιμαστική πίεση» σημαίνει την πίεση στην οποία δύναται να υποβληθεί το άδειο δοχείο αερολυμάτων (αεροζόλ) επί 25 δευτερόλεπτα χωρίς να υπάρξει διαρροή ή τα μεταλλικά ή πλαστικά δοχεία, να παρουσιάσουν ορατές και μόνιμες μεταμορφώσεις, με εξαίρεση εκείνες που είναι αποδεχτές σύμφωνα με την παράγραφο 6.1.1.2.

1.3 «πίεση ρήξεως» σημαίνει τη μικρότερη πίεση που προκαλεί ένα άνοιγμα ή ένα ρήγμα του δοχείου αερολυμάτων (αεροζόλ).

1.4 «ολική χωρητικότητα του δοχείου» σημαίνει τον όγκο εκφρασμένο σε χιλιοστά του λίτρου (ml) ενός ανοιχτού δοχείου, μέχρι την επιφάνεια του ανοιγμάτός του.

1.5 «καθαρή χωρητικότητα» σημαίνει τον όγκο εκπεφρασμένο σε χιλιοστά του λίτρου (ml) του πεπληρωμένου δοχείου αερολυμάτων.

1.6 «όγκος της υγρής φάσης» σημαίνει τον όγκο που καταλαμβάνεται από τις μη αέριες φάσεις εντός του δοχείου.

1.7 «συνθήκες δοκιμής» σημαίνει τις δοκιμαστικές πιέσεις και τις πιέσεις ρήξεως που εξασκούνται υδραυλικά στους 20 ± 5 βαθμούς Κελσίου (20° ± 5°C).

1.7α «ουσία» σημαίνει την ουσία όπως ορίζεται στο άρθρο 2, παράγραφος 7 του κανονισμού (ΕΚ) αριθ. 1272/2008.

1.7β «μείγμα» σημαίνει το μείγμα όπως ορίζεται στο άρθρο 2, παράγραφος 8 του κανονισμού (ΕΚ) αριθ. 1272/2008.

1.8 «εύφλεκτα συστατικά» σημαίνει συστατικά που έχουν ταξινομηθεί ως εύφλεκτα. Το περιεχόμενο αερολυμάτων θεωρείται εύφλεκτο, εάν περιέχει συστατικό το οποίο έχει ταξινομηθεί ως εύφλεκτο:

- (α) εύφλεκτο υγρό σημαίνει υγρό που έχει σημείο ανάφλεξης έως 93 °C.
- (β) εύφλεκτο στερεό σημαίνει στερεή ουσία ή μείγμα το οποίο είναι άμεσα αναφλέξιμο ή μπορεί να προκαλέσει ή να συμβάλει στην πρόκληση φωτιάς ως αποτέλεσμα τριβής. Άμεσα καύσιμα στερεά είναι ουσίες ή μείγματα με μορφή κόνεως, κόκκων ή αλοιφής τα οποία είναι επικίνδυνα εάν αναφλέγονται εύκολα μέσω σύντομης επαφής με πηγή ανάφλεξης, όπως αναμμένο σπίρτο, και εάν η φλόγα διαχέεται με ταχύτητα.
- (γ) εύφλεκτο αέριο σημαίνει αέριο ή μείγμα αερίων που έχει περιοχή ανάφλεξης με τον αέρα στους 20 °C και κανονική πίεση 1,013 bar.

Ο ορισμός αυτός δεν καλύπτει πυροφορικές ουσίες και μείγματα, αυτοθερμαινόμενες ουσίες και μείγματα ή ουσίες και μείγματα που αντιδρούν με το νερό, τα οποία δεν αποτελούν ποτέ περιεχόμενο αερολύματος.

1.9 «Εύφλεκτα αερολύματα» σημαίνει αερολύματα που περιέχουν εύφλεκτα συστατικά. Για τους σκοπούς του παρόντος Νόμου, ένα αερόλυμα θεωρείται «μη εύφλεκτο», «εύφλεκτο» ή «εξαιρετικά εύφλεκτο», ανάλογα με τη χημική θερμότητα καύσης και την κατά μάζα περιεκτικότητα σε εύφλεκτα συστατικά, ως εξής:

- (α) Το αερόλυμα ταξινομείται ως «εξαιρετικά εύφλεκτο» εάν περιέχει 85 % ή περισσότερο εύφλεκτα συστατικά και η χημική θερμότητα καύσης υπερβαίνει ή είναι ίση με 30 kJ/g.
- (β) Το αερόλυμα ταξινομείται ως «μη εύφλεκτο» εάν περιέχει 1 % ή λιγότερο εύφλεκτα συστατικά και η χημική θερμότητα καύσης είναι μικρότερη από 20 kJ/g.
- (γ) Όλα τα λοιπά αερολύματα θα υποβάλλονται στις ακόλουθες διαδικασίες ταξινόμησης ευφλεκτότητας ή ταξινομούνται ως «εξαιρετικά εύφλεκτα». Η δοκιμή απόστασης ανάφλεξης, η δοκιμή κλειστού χώρου και η δοκιμή ευφλεκτότητας αφρού πρέπει να συμμορφώνονται με την παράγραφο 6.3.

**1.9.1. Εύφλεκτα αερολύματα ψεκασμού**

Στην περίπτωση των αερολυμάτων ψεκασμού, η ταξινόμηση πραγματοποιείται λαμβανομένης υπόψη της χημικής θερμότητας καύσης και βάσει των αποτελεσμάτων της δοκιμής απόστασης ανάφλεξης, ως εξής:

- (α) Εάν η χημική θερμότητα καύσης είναι μικρότερη από 20 kJ/g:
- (i) Το αερόλυμα ταξινομείται ως «εύφλεκτο» εάν η ανάφλεξη συμβαίνει σε απόσταση ίση ή μεγαλύτερη από 15 cm αλλά μικρότερη από 75 cm.
  - (ii) Το αερόλυμα ταξινομείται ως «εξαιρετικά εύφλεκτο» εάν η ανάφλεξη συμβαίνει σε απόσταση 75 cm ή μεγαλύτερη.
  - (iii) Εάν δεν συμβαίνει ανάφλεξη κατά τη δοκιμή απόστασης ανάφλεξης, πραγματοποιείται η δοκιμή κλειστού χώρου και, σε αυτή την περίπτωση, το αερόλυμα ταξινομείται ως «εύφλεκτο» εάν ο χρόνος είναι μικρότερος ή ίσος με 300 s/m<sup>3</sup> ή η πυκνότητα ανάφλεξης είναι μικρότερη ή ίση με 300 g/m<sup>3</sup>. Διαφορετικά, το αερόλυμα ταξινομείται ως «μη εύφλεκτο».
- (β) Εάν η χημική θερμότητα καύσης είναι ίση ή μεγαλύτερη από 20 kJ/g, το αερόλυμα ταξινομείται ως «εξαιρετικά εύφλεκτο» εάν η ανάφλεξη συμβαίνει σε απόσταση 75 cm ή περισσότερο. Διαφορετικά, το αερόλυμα ταξινομείται ως «εύφλεκτο».

### 1.9.2. Αερόλυμα εύφλεκτου αφρού

Στην περίπτωση αερολυμάτων αφρού, η ταξινόμηση πραγματοποιείται βάσει των αποτελεσμάτων της δοκιμής ευφλεκτότητας αφρού.

- (α) Το προϊόν αερολύματος ταξινομείται ως «εξαιρετικά εύφλεκτο», εάν:
- (i) το ύψος της φλόγας είναι 20 cm ή περισσότερο και η διάρκεια της φλόγας είναι 2 s ή περισσότερο, ή
  - (ii) το ύψος της φλόγας είναι 4 cm ή περισσότερο και η διάρκεια της φλόγας είναι 7 s ή περισσότερο.
- (β) Το προϊόν αερολύματος που δεν πληροί τα κριτήρια της παραγράφου (α) ταξινομείται ως «εύφλεκτο» εάν το ύψος της φλόγας είναι 4 cm ή περισσότερο και η διάρκεια της φλόγας είναι 2 s ή περισσότερο.»

1.10 «Χημική θερμότητα καύσης» σημαίνει τη χημική θερμότητα καύσης  $\Delta H_c$  που καθορίζεται είτε:

- (α) βάσει αναγνωρισμένων κανόνων της τεχνολογίας, οι οποίοι περιγράφονται π.χ. σε πρότυπα όπως το ASTM D 240, ISO 13943 86.1 έως 86.3 και το NFPA 30B ή βρίσκονται σε επιστημονικά έγκριτη βιβλιογραφία ή
- (β) εφαρμόζοντας την ακόλουθη μέθοδο υπολογισμού:

Η χημική θερμότητα καύσης ( $\Delta H_c$ ), σε kilojoule ανά γραμμάριο (kJ/g), μπορεί να υπολογιστεί ως το γινόμενο της θεωρητικής θερμότητας καύσης ( $\Delta H_{comb}$ ) και μιας αποδοτικότητας καύσης, συνήθως μικρότερης από 1,0 (μια τυπική αποδοτικότητα καύσης είναι 0,95 ή 95 %).

Για σύνθετο αερόλυμα, η χημική θερμότητα καύσης είναι το άθροισμα των σταθμισμένων θερμοτήτων καύσης κάθε μεμονωμένου συστατικού, ως εξής:

$$\Delta H_c = \sum_i^n [w_i\% \times \Delta H_{c(i)}]$$

όπου:

$\Delta H_c$  = χημική θερμότητα καύσης (kJ/g) του προϊόντος,

$w_i\%$  = μάζα του συστατικού στο προϊόν,

$\Delta H_{c(i)}$  = ειδική θερμότητα καύσης (kJ/g) του συστατικού  $i$  στο προϊόν.

Ο κατασκευαστής πρέπει να περιγράψει τη μέθοδο που χρησιμοποιείται για τον προσδιορισμό της χημικής θερμότητας καύσης σε έγγραφο το οποίο θα είναι άμεσα διαθέσιμο σε επίσημη γλώσσα της Ένωσης στη διεύθυνση που αναγράφεται στην ετικέτα σύμφωνα με την παράγραφο 7.1(α), εάν η χημική θερμότητα καύσης χρησιμοποιείται ως παράμετρος για την αξιολόγηση της ευφλεκτότητας των αερολυμάτων σύμφωνα με τις διατάξεις του παρόντος Νόμου.»

## 2. ΓΕΝΙΚΕΣ ΔΙΑΤΑΞΕΙΣ

Με την επιφύλαξη ειδικών διατάξεων του παρόντος Παραρτήματος για τις απαιτήσεις που σχετίζονται με τον κίνδυνο ευφλεκτότητας και πίεσης, ο κατασκευαστής των συσκευών αερολυμάτων (αεροζόλ) υποχρεούται να αναλύει τους κινδύνους προκειμένου να προσδιορίζει αυτούς που ισχύουν για τις δικές του συσκευές αερολυμάτων (αεροζόλ). Όπου απαιτείται, η εν λόγω ανάλυση περιλαμβάνει εξέταση των κινδύνων που προκύπτουν από την εισπνοή του αερολύματος που εκχέεται από τη συσκευή αερολύματος (αεροζόλ) υπό φυσιολογικές ή εύλογα προβλέψιμες

συνθήκες χρήσης, λαμβανομένης υπόψη της κατανομής του μεγέθους των σταγονιδίων σε συνδυασμό με τις φυσικές και χημικές ιδιότητες του περιεχομένου. Στη συνέχεια, πρέπει να σχεδιάζει, να κατασκευάζει και να ελέγχει τη συσκευή και, εάν απαιτείται, να συντάσσει ειδικές δηλώσεις σχετικά με τη χρήση της, λαμβάνοντας υπόψη την ανάλυσή του.

## 2.1 Κατασκευή και εξοπλισμός.

2.1.1 Η πεπληρωμένη συσκευή αερολυμάτων (αεροζόλ) πρέπει να είναι τέτοια ώστε να ανταποκρίνεται, υπό κανονικές συνθήκες χρήσεως και αποθηκείσεως, στις διατάξεις του παρόντος παραρτήματος.

2.1.2 Η βαλβίδα πρέπει υπό κανονικές συνθήκες αποθηκείσεως και μεταφοράς, να επιτρέπει ένα κλείσιμο της συσκευής αερολυμάτων (αεροζόλ) πρακτικά αδιαπέραστο και να προστατεύεται π.χ. με την βοήθεια ενός προστατευτικού καλύμματος από οποιοδήποτε μη ηθελημένο άνοιγμα καθώς και από οποιαδήποτε βλάβη.

2.1.3 Η μηχανική αντίσταση της συσκευής αερολυμάτων (αεροζόλ) δεν πρέπει να μειώνεται υπό την επίδραση των ουσιών που περιέχονται στο δοχείο, ακόμη και για μια μακρά περίοδο αποθηκείσεως.

## 2.2 Σήμανση

Με την επιφύλαξη του κανονισμού (ΕΚ) αριθ. 1272/2008, κάθε συσκευή αερολυμάτων (αεροζόλ) πρέπει να φέρει κατά τρόπο ευανάγνωστο και ανεξίτηλο, τις ακόλουθες ενδείξεις:

(α) Ανεξάρτητα από το περιεχόμενο της:

- (i) τη δήλωση κινδύνου H229: «Περιέκτης υπό πίεση: μπορεί να εκραγεί αν θερμανθεί»·
- (ii) τις δηλώσεις προφύλαξης P210 και P251 που προβλέπονται στο μέρος 1, πίνακας 6.2 του παραρτήματος IV του κανονισμού (ΕΚ) αριθ. 1272/2008·
- (iii) τη δήλωση προφύλαξης P410 + P412 που προβλέπονται στο μέρος 1, πίνακας 6.4 του παραρτήματος IV του κανονισμού (ΕΚ) αριθ. 1272/2008·
- (iv) τη δήλωση προφύλαξης P102 που προβλέπεται στο μέρος 1, πίνακας 6.1 του παραρτήματος IV του κανονισμού (ΕΚ) αριθ. 1272/2008, όπου η συσκευή αερολυμάτων (αεροζόλ) είναι καταναλωτικό προϊόν·
- (v) οποιοδήποτε πρόσθετες προφυλάξεις χειρισμού που προειδοποιούν τους καταναλωτές σχετικά με τους κινδύνους που αφορούν το συγκεκριμένο προϊόν· αν η συσκευή αερολύματος (αεροζόλ) συνοδεύεται από χωριστές οδηγίες χρήσης, σ' αυτές πρέπει επίσης να περιλαμβάνονται αυτού του είδους οι προφυλάξεις χειρισμού.

(β) Στις περιπτώσεις στις οποίες το αερόλυμα ταξινομείται ως «μη εύφλεκτο» βάσει των κριτηρίων της παραγράφου 1.9, η προειδοποιητική λέξη «Προσοχή».

(γ) Στις περιπτώσεις στις οποίες το αερόλυμα ταξινομείται ως «εύφλεκτο» βάσει των κριτηρίων της παραγράφου 1.9, η προειδοποιητική λέξη «Προσοχή» και τα υπόλοιπα στοιχεία σήμανσης για τα «εύφλεκτα αερόλυμα κατηγορίας 2» που προβλέπονται στον πίνακα 2.3.2 του παραρτήματος I του κανονισμού (ΕΚ) αριθ. 1272/2008.

(δ) Στις περιπτώσεις στις οποίες το αερόλυμα ταξινομείται ως «εξαιρετικά εύφλεκτο» βάσει των κριτηρίων της παραγράφου 1.9, η προειδοποιητική λέξη «Κίνδυνος» και τα υπόλοιπα στοιχεία σήμανσης για τα «εύφλεκτα αερόλυμα κατηγορίας 1» που προβλέπονται στον πίνακα 2.3.2 του παραρτήματος I του κανονισμού (ΕΚ) αριθ. 1272/2008.

## 2.3 Όγκος της υγρής φάσης

Ο όγκος της υγρής φάσης στους 50 °C δεν πρέπει να υπερβαίνει το 90 % της καθαρής χωρητικότητας.

## 3. ΙΔΙΑΙΤΕΡΕΣ ΔΙΑΤΑΞΕΙΣ ΣΧΕΤΙΚΕΣ ΜΕ ΤΙΣ ΣΥΣΚΕΥΕΣ ΑΕΡΟΛΥΜΑΤΩΝ (ΑΕΡΟΖΟΛ) ΤΩΝ ΟΠΟΙΩΝ ΤΟ ΔΟΧΕΙΟ ΕΙΝΑΙ ΜΕΤΑΛΛΙΚΟ

### 3.1 Χωρητικότητα

Η συνολική χωρητικότητα αυτών των δοχείων δεν δύναται να υπερβαίνει το ένα λίτρο (1000 χιλιοστά του λίτρου).

#### 3.1.1 Πίεση δοκιμής του δοχείου:

(α) Για τα δοχεία που πρόκειται να πληρωθούν υπό πίεση κατώτερη των 6,7 bar σε 50°C η δοκιμαστική πίεση πρέπει τουλάχιστον να ισούται προς 10 bar.

- (β) Για τα δοχεία που πρόκειται να πληρωθούν υπό πίεση ίση ή ανώτερη των 6,7 bar σε 50°C, η δοκιμαστική πίεση πρέπει να είναι κατά 50% ανώτερη της εσωτερικής πίεσεως στους 50°C.

### 3.1.2 Πλήρωση

Στους 50 °C, η πίεση στη συσκευή αερολύματος (αεροζόλ) δεν πρέπει να υπερβαίνει τα 12 bar:

Νοείται ότι, εάν το αερόλυμα δεν περιέχει αέριο ή μείγμα αερίων με περιοχή ανάφλεξης με τον αέρα στους 20 °C και κανονική πίεση 1,013 bar, η μέγιστη επιτρεπόμενη πίεση στους 50 °C είναι 13,2 bar.

## 4. ΕΙΔΙΚΕΣ ΔΙΑΤΑΞΕΙΣ ΠΕΡΙ ΤΩΝ ΣΥΣΚΕΥΩΝ ΑΕΡΟΛΥΜΑΤΩΝ (ΑΕΡΟΖΟΛ) ΤΩΝ ΟΠΟΙΩΝ ΤΟ ΔΟΧΕΙΟ ΕΙΝΑΙ ΓΥΑΛΙΝΟ

### 4.1 Δοχεία πλαστικοποιημένα ή προστατευμένα κατά τρόπο μόνιμο.

Τα δοχεία αυτού του τύπου δύναται να πληρωθούν με αέριο συμπιεσμένο υγροποιημένο ή διαλυμένο.

#### 4.1.1 Χωρητικότητα

Η συνολική χωρητικότητα αυτών των δοχείων δεν δύναται να υπερβαίνει τα 220 χιλιοστά του λίτρου.

#### 4.1.2 Εσωτερική επένδυση

Η εσωτερική επένδυση πρέπει να αποτελείται από προστατευτικό περιτύλιγμα από πλαστικό ή άλλο ενδεδειγμένο υλικό που έχει σκοπό να αποτρέψει τον κίνδυνο εκτοξεύσεως γυάλινων θραυσμάτων σε περίπτωση τυχαίας θραύσεως του δοχείου και πρέπει να είναι με τέτοιο τρόπο κατασκευασμένο ώστε να μην υπάρχει καμία εκτόξευση θραυσμάτων γυαλιού όταν μία πεπληρωμένη συσκευή αερολυμάτων (αεροζόλ) που βρίσκεται σε θεοκρασία 20°C, πέφτει από ύψος 1,80 μέτρα επί εδάφους κατασκευασμένου από σκυρόδεμα.

#### 4.1.3 Πίεση δοκιμής του δοχείου

- (α) Τα δοχεία που πληρούνται με αέριο πεπιεσμένο ή διαλυμένο πρέπει να αντέχουν σε πίεση δοκιμής το λιγότερο ίση προς 12 bar.
- (β) Τα δοχεία που πληρούνται με υγροποιημένο αέριο πρέπει να αντέχουν σε πίεση δοκιμής το λιγότερο ίση προς 10 bar.

#### 4.1.4 Πλήρωση

- (α) Οι συσκευές αερολυμάτων που περιέχουν πεπιεσμένα αέρια δεν πρέπει να υφίστανται στους 50°C πίεση μεγαλύτερη από 9 bar.
- (β) Οι συσκευές αερολυμάτων που περιέχουν διαλυμένα αέρια δεν πρέπει να υφίστανται στους 50°C πίεση μεγαλύτερη από 8 bar.
- (γ) Οι συσκευές αερολυμάτων που περιέχουν υγροποιημένα αέρια ή μίγματα υγροποιημένων αερίων δεν πρέπει να υφίστανται στους 20°C, πιέσεις ανώτερες από εκείνες που αναφέρονται στον ακόλουθο πίνακα:

Ολική χωρητικότητα	Περιεκτικότητα επί τοις εκατό κατά βάρος του υγροποιημένου αερίου εντός του ολικού μείγματος		
	20%	50%	80%
50 έως 80 ml	3,5 bar	2,8 bar	2,5 bar
Μεγαλύτερη των 80 έως 160 ml	3,2 bar	2,5 bar	2,2 bar
Μεγαλύτερη των 160 έως 220 ml	2,8 bar	2,1 bar	1,8 bar

Αυτός ο πίνακας υποδεικνύει τα αποδεκτά όρια πίεσεως στους 20°C σε σχέση με την περιεκτικότητα επί τοις εκατό του αερίου. Για περιεκτικότητες επί τοις εκατό αερίου που δεν περιλαμβάνονται σ' αυτόν τον πίνακα τα όρια πιέσεων εξάγονται από τον πιο πάνω πίνακα κατά παρέκταση (by extrapolation).

### 4.2 Δοχείο από μη προστατευόμενο γυαλί

Οι συσκευές αερολυμάτων που χρησιμοποιούν δοχεία από μη προστατευόμενο γυαλί περιέχουν αποκλειστικά υγροποιημένο ή διαλυμένο αέριο.

#### 4.2.1 Χωρητικότητα

Η ολική χωρητικότητα αυτών των δοχείων δεν δύναται να υπερβεί τα 150 χιλιοστά του λίτρου (ml).

#### 4.2.2 Δοκιμαστική πίεση του δοχείου

Η δοκιμαστική πίεση του δοχείου πρέπει να είναι τουλάχιστον ίση προς 12 bar.

#### 4.2.3 Πλήρωση

- (α) Οι συσκευές αερολυμάτων που περιέχουν διαλυμένο αέριο δεν πρέπει να υφίστανται στους 50°C πίεση μεγαλύτερη από 8 bar.
- (β) Οι συσκευές αερολυμάτων που περιέχουν υγροποιημένα αέρια δεν πρέπει να υφίστανται στους 20°C πιέσεις μεγαλύτερες από αυτές που αναφέρονται στον ακόλουθο πίνακα:

Ολική χωρητικότητα	Περιεκτικότητα επί τοις εκατό κατά βάρος του υγροποιημένου αερίου εντός του ολικού μείγματος		
	20%	50%	80%
50 έως 70 ml	1,5 bar	1,5 bar	1,25 bar
Μεγαλύτερη των 70 έως 150 ml	1,5 bar	1,5 bar	1 bar

Αυτός ο πίνακας υποδεικνύει τα αποδεκτά όρια πίεσεως στους 20°C σε σχέση με την περιεκτικότητα επί τοις εκατό του υγροποιημένου αερίου. Για περιεκτικότητες επί τοις εκατό αερίου που δεν περιλαμβάνονται σ' αυτόν τον πίνακα τα όρια πιέσεων εξάγονται από τον πιο πάνω πίνακα κατά παρέκταση (by extrapolation).

### 5. ΕΙΔΙΚΕΣ ΔΙΑΤΑΞΕΙΣ ΠΕΡΙ ΣΥΣΚΕΥΩΝ ΑΕΡΟΛΥΜΑΤΩΝ (ΑΕΡΟΖΟΛ) ΤΩΝ ΟΠΟΙΩΝ ΤΟ ΔΟΧΕΙΟ ΕΙΝΑΙ ΠΛΑΣΤΙΚΟ

5.1 Οι συσκευές αερολυμάτων των οποίων το δοχείο είναι πλαστικό και οι οποίες δύναται, σε περίπτωση ρήξεως να εκτοξεύσουν θραύσματα εξομοιώνονται με συσκευές αερολυμάτων (αεροζόλ) των οποίων το δοχείο είναι από γυαλί μη προστατευμένο.

5.2 Οι συσκευές αερολυμάτων (αεροζόλ) των οποίων το δοχείο είναι πλαστικό και δεν εκτοξεύουν σε περίπτωση ρήξεως θραύσματα, εξομοιώνονται με συσκευές αερολυμάτων (αεροζόλ) των οποίων το δοχείο είναι από γυαλί μη προστατευτικό περιτύλιγμα.

### 6. ΔΟΚΙΜΕΣ

6.1 Απαιτήσεις δοκιμών που πρέπει να πληρούνται από τον κατασκευαστή

6.1.1 Υδραυλική δοκιμή επί κενών δοχείων

6.1.1.1 Τα μεταλλικά, γυάλινα ή πλαστικά δοχεία συσκευών αερολυμάτων (αεροζόλ) πρέπει να αντέχουν σε δοκιμασία υδραυλικής πίεσεως σύμφωνα με τις παραγράφους 3.1.1, 4.1.3 και 4.2.2.

6.1.1.2 Τα μεταλλικά δοχεία που περιλαμβάνουν ασύμμετρες παραμορφώσεις ή σημαντικές παραμορφώσεις ή άλλα παρόμοια ελαττώματα απορρίπτονται. Συμμετρική και ελαφρά παραμόρφωση του πυθμένα ή παραμόρφωση που να αλλοιώνει την πλαγία όψη του άνω τοιχώματος είναι αποδεκτή υπό τον όρο ότι το δοχείο πληροί τις απαιτήσεις της δοκιμής ρήξεως.

6.1.2 Δοκιμή ρήξεως κενών δοχείων εκ μετάλλου

Ο κατασκευαστής οφείλει να βεβαιωθεί ότι η πίεση ρήξεως είναι ανώτερη τουλάχιστον κατά 20% της προβλεπόμενης δοκιμαστικής πίεσεως.

6.1.3 Δοκιμή πτώσεως δοχείων από προστατευόμενο γυαλί

Ο κατασκευαστής οφείλει να βεβαιωθεί ότι τα δοχεία πληρούν τους προβλεπόμενους στη παράγραφο 4.1.2 όρους δοκιμής.

6.1.4 Τελικός έλεγχος πεπληρωμένων συσκευών αερολυμάτων (αεροζόλ)

6.1.4.1 Οι συσκευές αερολυμάτων (αεροζόλ) υποβάλλονται σε μία από τις ακόλουθες μεθόδους τελικής δοκιμής.



## (α) Δοκιμή λουτρού θερμού ύδατος

Κάθε πεπληρωμένη συσκευή αερολύματος (αεροζόλ) εμβαπτίζεται εντός λουτρού θερμού ύδατος.

- (i) Η θερμοκρασία του λουτρού ύδατος και η διάρκεια της δοκιμής είναι τέτοια ώστε η εσωτερική πίεση να φθάνει την πίεση που θα ασκείτο από το περιεχόμενό της σε ομοιογενή θερμοκρασία 50 °C.
- (ii) Κάθε συσκευή αερολυμάτων (αεροζόλ) που παρουσιάζει ορατή και μόνιμη παραμόρφωση ή διαρροή πρέπει να απορρίπτεται.

## (β) Θερμές μέθοδοι τελικής δοκιμής

Μπορούν να χρησιμοποιηθούν και άλλες μέθοδοι για τη θέρμανση του περιεχομένου των συσκευών αερολυμάτων (αεροζόλ), εφόσον υπάρχει εγγύηση ότι η πίεση και η θερμοκρασία σε κάθε πεπληρωμένη συσκευή αερολύματος (αεροζόλ) φθάνουν τις τιμές που απαιτούνται για τη δοκιμή λουτρού θερμού ύδατος και οι παραμορφώσεις και διαρροές ανιχνεύονται με την ίδια ακρίβεια με αυτήν της δοκιμής λουτρού θερμού ύδατος.

## (γ) Ψυχρές μέθοδοι τελικής δοκιμής

Μπορεί να χρησιμοποιηθεί εναλλακτική ψυχρή μέθοδος τελικής δοκιμής, εάν αυτή είναι σύμφωνη με τους όρους μιας άλλης μεθόδου, εναλλακτικής ως προς τη δοκιμή λουτρού θερμού ύδατος για συσκευές αερολυμάτων (αεροζόλ), που αναφέρεται στο σημείο 6.2.4.3.2.2 του παραρτήματος Α της οδηγίας 94/55/ΕΚ.

6.1.4.2 Για συσκευές αερολυμάτων (αεροζόλ) το περιεχόμενο των οποίων υφίσταται φυσικό ή χημικό μετασχηματισμό ο οποίος μεταβάλλει τα χαρακτηριστικά της πίεσής τους μετά την πλήρωση και πριν από την πρώτη χρήση, πρέπει να εφαρμόζονται ψυχρές μέθοδοι τελικής δοκιμής σύμφωνα με την παράγραφο 6.1.4.1(γ).

6.1.4.3 Στην περίπτωση μεθόδων δοκιμής σύμφωνα με τις παραγράφους 6.1.4.1(β) και 6.1.4.1(γ):

- (α) η μέθοδος δοκιμής πρέπει να εγκρίνεται από αρμόδιο φορέα·
- (β) ο κατασκευαστής των συσκευών αερολυμάτων (αεροζόλ) πρέπει να υποβάλλει αίτηση έγκρισης σε αρμόδιο φορέα. Η αίτηση πρέπει να συνοδεύεται από τον τεχνικό φάκελο όπου περιγράφεται η μέθοδος·
- (γ) ο κατασκευαστής και ο εισαγωγέας των συσκευών αερολυμάτων (αεροζόλ) πρέπει, για λόγους εποπτείας, να διατηρεί την έγκριση του αρμόδιου φορέα, τον τεχνικό φάκελο όπου περιγράφεται η μέθοδος και, εάν απαιτείται, εκθέσεις ελέγχου άμεσα διαθέσιμες στη διεύθυνση που αναγράφεται στην ετικέτα σύμφωνα με την παράγραφο 7.1(α)·
- (δ) ο τεχνικός φάκελος πρέπει να συντάσσεται σε επίσημη γλώσσα της Κοινότητας ή πρέπει να υπάρχει διαθέσιμο πιστοποιημένο αντίγραφο αυτού·
- (ε) για τους σκοπούς της παραγράφου 6.1.4.3, “αρμόδιος φορέας” σημαίνει την αρχή που ορίζεται σε κάθε κράτος μέλος βάσει της οδηγίας 94/55/ΕΚ.

6.2 Παραδείγματα δοκιμών ελέγχου που δύνανται να διεξάγονται από την αρμόδια αρχή

## 6.2.1 Δοκιμή κενών δοχείων

Η δοκιμαστική πίεση ασκείται επί 25 δευτερόλεπτα επί πέντε δοχείων λαμβανομένων τυχαίως από ομογενή παρτίδα 2500 κενών δοχείων, δηλαδή κατασκευασμένων με τα ίδια υλικά και τις ίδιες μεθόδους κατασκευής σε σειρά συνεχή ή από αντίστοιχη παρτίδα που λαμβάνεται από την παραγωγή μιας ώρας.

Αν ένα μόνο από αυτά τα δοχεία δεν δίδει ικανοποιητικό αποτέλεσμα στη δοκιμασία λαμβάνονται τυχαίως δέκα συμπληρωματικά δοχεία της ίδιας παρτίδας, τα οποία υποβάλλονται στην ίδια δοκιμή.

Αν ένα από τα συμπληρωματικά δοχεία δεν δίδει ικανοποιητικό αποτέλεσμα στη δοκιμή η παρτίδα ολόκληρη είναι ακατάλληλη για χρήση.

## 6.2.2 Δοκιμή των πεπληρωμένων συσκευών αερολυμάτων (αεροζόλ)

Οι δοκιμές ελέγχου της στεγανότητας αέρα και νερού πραγματοποιούνται με εμβάπτιση σε λεκάνη νερού ενός αντιπροσωπευτικού αριθμού πεπληρωμένων συσκευών αερολυμάτων (αεροζόλ). Η θερμοκρασία του νερού και ο χρόνος παραμονής εντός της λεκάνης πρέπει να είναι τέτοιες ώστε να επιτρέπουν στο περιεχόμενο των συσκευών αερολυμάτων (αεροζόλ) να αποκτήσει ομοιογενή θερμοκρασία 50°C κατά το χρόνο που απαιτείται ώστε να καταστεί βέβαιο ότι δεν προκαλείται ουδεμία διαρροή ή ρωγμή. Κάθε παρτίδα συσκευών αερολυμάτων (αεροζόλ) που δεν πληροί τις απαιτήσεις αυτής της δοκιμής πρέπει να θεωρείται ακατάλληλη προς χρήση.

### 6.3. Δοκιμές ευφλεκτότητας αερολυμάτων

#### Δοκιμή απόστασης ανάφλεξης για αερολύματα ψεκασμού

##### 6.3.1.1 Εισαγωγή

6.3.1.1.1 Αυτό το πρότυπο δοκιμής περιγράφει τη μέθοδο για τον καθορισμό της απόστασης ανάφλεξης αερολύματος ψεκασμού προκειμένου να αξιολογηθεί ο συναφής κίνδυνος φλόγας. Το αερόλυμα ψεκάζεται προς την κατεύθυνση μιας πηγής ανάφλεξης σε διαστήματα απόστασης 15 cm προκειμένου να παρατηρηθεί εάν λαμβάνει χώρα ανάφλεξη και συντηρούμενη ανάφλεξη. Η ανάφλεξη και η συντηρούμενη ανάφλεξη ορίζονται ως η διατήρηση σταθερής φλόγας για τουλάχιστον 5 s. Η πηγή ανάφλεξης ορίζεται ως καυστήρας αερίου με μπλε, μη φωτεινή φλόγα ύψους 4-5 cm.

6.3.1.1.2 Η δοκιμή αυτή αφορά προϊόντα αερολυμάτων με απόσταση ψεκασμού 15 cm ή περισσότερο. Τα προϊόντα αερολυμάτων με απόσταση ψεκασμού λιγότερο από 15 cm, όπως αφροί, μους, γέλες (τζελ) και πολτοί ή αυτά που διαθέτουν βαλβίδα μέτρησης, αποκλείονται από αυτή τη δοκιμή. Τα προϊόντα αερολυμάτων που εκχέουν αφρό, μους, γέλες (τζελ) ή πολτούς υποβάλλονται σε έλεγχο βάσει της δοκιμής ευφλεκτότητας αφρού αερολύματος.

##### 6.3.1.2 Συσκευές και υλικό

###### 6.3.1.2.1 Απαιτείται ο ακόλουθος εξοπλισμός:

- Λουτρό ύδατος διατηρούμενο σε θερμοκρασία 20°C: ακρίβεια έως  $\pm 1$  °C
- Βαθμονομημένες εργαστηριακές ζυγαριές: ακρίβεια έως  $\pm 0,1$  g
- Χρονόμετρο (διακοπής μέτρησης): ακρίβεια έως  $\pm 0,2$  s
- Βαθμονομημένος γνώμονας, βάση στήριξης και σφιγκτήρας: βαθμίδες σε cm
- Καυστήρας αερίου με βάση στήριξης και σφιγκτήρα
- Θερμόμετρο: ακρίβεια έως  $\pm 1$  °C
- Υγρόμετρο: ακρίβεια έως  $\pm 5$  %
- Μετρητής πίεσης: ακρίβεια έως  $\pm 0,1$  bar

##### 6.3.1.3 Διαδικασία

###### 6.3.1.3.1 Γενικές απαιτήσεις

6.3.1.3.1.1 Πριν από τη δοκιμή, κάθε συσκευή αερολύματος (αεροζόλ) ρυθμίζεται και, κατόπιν, γίνεται προέγχυση με εκκένωση για περίπου 1 s. Σκοπός αυτής της ενέργειας είναι η απομάκρυνση του μη ομοιογενούς υλικού από το σίφωνα.

6.3.1.3.1.2 Οι οδηγίες χρήσης τηρούνται αυστηρά, συμπεριλαμβανομένου του εάν η συσκευή προορίζεται για χρήση στην όρθια ή την αντεστραμμένη θέση. Όταν απαιτείται ανακίνηση, ανακινήστε αμέσως πριν από τη δοκιμή.

6.3.1.3.1.3 Η δοκιμή εκτελείται σε αεριζόμενο περιβάλλον χωρίς ρεύματα, με τη θερμοκρασία να διατηρείται στους 20 °C  $\pm 5$  °C και τη σχετική υγρασία στην περιοχή 30–80 %.

###### 6.3.1.3.1.4 Κάθε συσκευή αερολύματος (αεροζόλ) θα ελέγχεται:

- (α) όταν είναι πλήρης σύμφωνα με το σύνολο της διαδικασίας, με τον καυστήρα αερίου στην περιοχή απόστασης 15-90 cm από τον ενεργοποιητή του δοχείου αερολύματος·
- (β) όταν η ονομαστική πλήρωση είναι 10–12 % (% κατά μάζα) μόνο μία δοκιμή, είτε σε απόσταση 15 cm από τον ενεργοποιητή όταν το σπρέι από ένα πλήρες δοχείο δεν ανεφλέγη καθόλου ή στην ίδια απόσταση ανάφλεξης φλόγας του σπρέι ενός πλήρους δοχείου συν 15 cm.

6.3.1.3.1.5 Στη διάρκεια της δοκιμής, το δοχείο τοποθετείται όπως υποδεικνύεται στις οδηγίες της ετικέτας. Αναλόγως τοποθετείται και η πηγή ανάφλεξης.

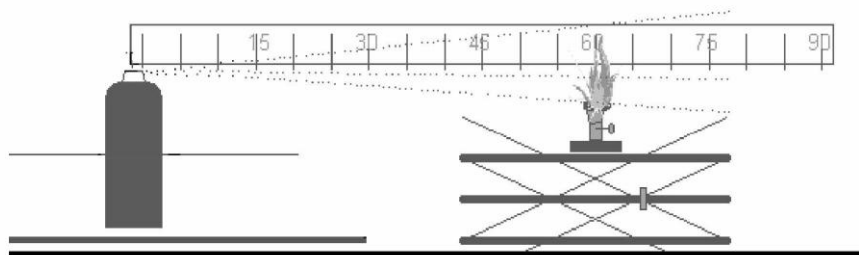
6.3.1.3.1.6 Η ακόλουθη διαδικασία απαιτεί τη δοκιμή του σπρέι σε διαστήματα απόστασης 15 cm μεταξύ της φλόγας του καυστήρα και του ενεργοποιητή αερολύματος, στην περιοχή 15-90 cm. Είναι αποτελεσματικό να γίνεται εκκίνηση με απόσταση 60 cm μεταξύ της φλόγας του καυστήρα και του ενεργοποιητή του αερολύματος. Η απόσταση μεταξύ της φλόγας του καυστήρα και του ενεργοποιητή του αερολύματος αυξάνεται κατά 15 cm στην περίπτωση ανάφλεξης του ψεκαζόμενου υλικού σε απόσταση 60 cm. Η απόσταση μειώνεται κατά 15 cm στην περίπτωση που δεν λάβει χώρα

ανάφλεξη με απόσταση 60 cm μεταξύ της φλόγας του καυστήρα και του ενεργοποιητή του αερολύματος. Στόχος της διαδικασίας είναι ο προσδιορισμός της μέγιστης απόστασης μεταξύ του ενεργοποιητή του αερολύματος και της φλόγας του καυστήρα που προκαλεί συντηρούμενη ανάφλεξη του ψεκαζόμενου υλικού ή να καθοριστεί ότι δεν είναι εφικτή η ανάφλεξη σε απόσταση 15 cm μεταξύ της φλόγας του καυστήρα και του ενεργοποιητή του αερολύματος.

#### 6.3.1.3.2 Διαδικασία δοκιμής

- (α) Τουλάχιστον 3 πεπληρωμένες συσκευές αερολυμάτων (αεροζόλ) ανά προϊόν τίθενται σε θερμοκρασία  $20^{\circ}\text{C} \pm 1^{\circ}\text{C}$  με τουλάχιστον 95 % της συσκευής αερολύματος εμβαπτισμένη στο νερό για τουλάχιστον 30 min πριν από κάθε δοκιμή (εάν το αερόλυμα εμβαπτιστεί πλήρως, επαρκεί προετοιμασία 30 min).
- (β) συμμορφωθείτε με τις γενικές απαιτήσεις. Καταγράψτε τη θερμοκρασία και τη σχετική υγρασία του περιβάλλοντος.
- (γ) ζυγίστε μία συσκευή αερολύματος και σημειώστε τη μάζα της.
- (δ) καθορίστε την εσωτερική πίεση και τον αρχικό ρυθμό εκροής στους  $20^{\circ}\text{C} \pm 1^{\circ}\text{C}$  [προκειμένου να εξαλείψετε τις ελαττωματικές ή τις μερικώς πεπληρωμένες συσκευές αερολυμάτων (αεροζόλ)].
- (ε) στηρίξτε τον καυστήρα αερίου σε επίπεδη, οριζόντια επιφάνεια ή στερεώστε τον σε βάση στήριξης με σφιγκτήρα.
- (στ) ανάψτε τον καυστήρα αερίου. Η φλόγα είναι μη φωτεινή και ύψους περίπου 4-5 cm.
- (ζ) τοποθετήστε το στόμιο εξόδου του ενεργοποιητή στη συνιστώμενη απόσταση από τη φλόγα. Το αερόλυμα υποβάλλεται σε δοκιμή στη θέση στην οποία έχει καθοριστεί να χρησιμοποιείται, π.χ. όρθιο ή αντεστραμμένο.
- (η) φέρτε στο ίδιο επίπεδο το στόμιο του ενεργοποιητή και τη φλόγα του καυστήρα, φροντίζοντας το στόμιο να είναι κατάλληλα στραμμένο προς και ευθυγραμμισμένο με τη φλόγα (βλέπε σχήμα 6.3.1.1). Το ψεκαζόμενο υλικό αποβάλλεται μέσα από το άνω ήμισυ της φλόγας.

Σχήμα 6.3.1.1



- (θ) πρέπει να συμμορφώνεστε με τις γενικές απαιτήσεις όσον αφορά την ανακίνηση της συσκευής αερολύματος (αεροζόλ).
- (ι) ενεργοποιήστε τη βαλβίδα της συσκευής αερολύματος (αεροζόλ), για να αποβάλετε το περιεχόμενό της για 5 s, εκτός εάν συμβεί ανάφλεξη. Εάν συμβεί ανάφλεξη, συνεχίστε να αποβάλλετε το περιεχόμενο και χρονομετρήστε τη διάρκεια της φλόγας για 5 s, από την έναρξη της ανάφλεξης.
- (ια) σημειώστε στον παρεχόμενο πίνακα τα αποτελέσματα της ανάφλεξης για την απόσταση μεταξύ του καυστήρα αερίου και της συσκευής αερολύματος (αεροζόλ).
- (ιβ) εάν δεν συμβεί ανάφλεξη στη διάρκεια του βήματος (ι), το αερόλυμα υποβάλλεται σε δοκιμή υπό εναλλακτικούς προσανατολισμούς, π.χ. αντεστραμμένο για προϊόντα όρθιας χρήσης, προκειμένου να ελεγχθεί εάν επιτυγχάνεται ανάφλεξη.
- (ιγ) επαναλάβετε τα βήματα (ζ) έως (ιβ) δύο ακόμη φορές (συνολικά 3) για το ίδιο δοχείο στην ίδια απόσταση μεταξύ του καυστήρα αερίου και του ενεργοποιητή αερολύματος (αεροζόλ).
- (ιδ) επαναλάβετε τη διαδικασία δοκιμής για ακόμη δύο δοχεία αερολύματος του ίδιου προϊόντος στην ίδια απόσταση μεταξύ καυστήρα αερίου και ενεργοποιητή αερολύματος.



## 6.3.2 Δοκιμή ανάφλεξης σε κλειστό χώρο

### 6.3.2.1 Εισαγωγή

Αυτό το πρότυπο δοκιμής περιγράφει τη μέθοδο αξιολόγησης της ευφλεκτότητας των προϊόντων που προκύπτουν από τις συσκευές αερολυμάτων (αεροζόλ) λόγω της τάσης τους να αναφλέγονται σε κλειστό ή περιορισμένο χώρο. Το περιεχόμενο μιας συσκευής αερολύματος (αεροζόλ) ψεκάζεται εντός κυλινδρικού δοχείου δοκιμής που περιέχει ένα αναμμένο κερί. Εάν συμβεί παρατηρήσιμη ανάφλεξη, σημειώνονται ο χρόνος που παρήλθε και η ποσότητα που αποβλήθηκε.

### 6.3.2.2 Συσκευές και υλικό

#### 6.3.2.2.1 Απαιτούνται οι ακόλουθες συσκευές:

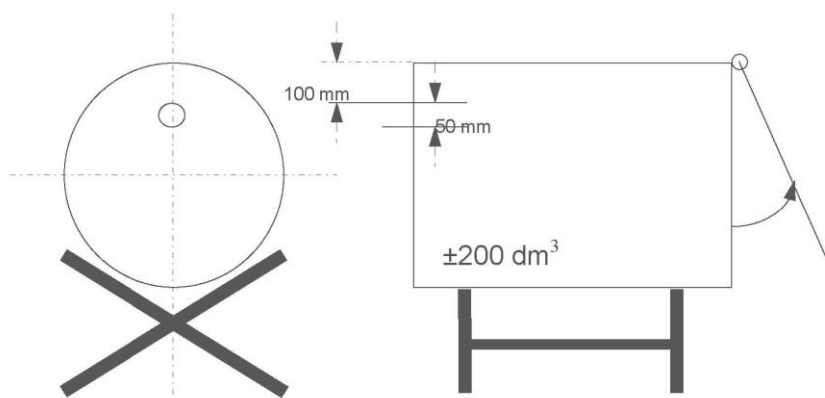
- Χρονόμετρο (διακοπής μέτρησης): ακρίβεια έως  $\pm 0,2$  s
- Λουτρό ύδατος διατηρούμενο σε θερμοκρασία 20 °C: ακρίβεια έως  $\pm 1$  °C
- Βαθμονομημένες εργαστηριακές ζυγαριές: ακρίβεια έως  $\pm 0,1$  g
- Θερμόμετρο: ακρίβεια έως  $\pm 1$  °C
- Υγρόμετρο: ακρίβεια έως  $\pm 5$  %
- Μετρητής πίεσης: ακρίβεια έως  $\pm 0,1$  bar
- Κυλινδρικό δοχείο δοκιμής: όπως περιγράφεται πιο κάτω.

#### 6.3.2.2.2 Προετοιμασία συσκευών δοκιμής

6.3.2.2.2.1 Ένα δοκιμαστικό κυλινδρικό δοχείο όγκου περίπου 200 dm<sup>3</sup>, διαμέτρου περίπου 600 mm και μήκους περίπου 720 mm και ανοιχτό στο ένα άκρο, τροποποιείται ως εξής:

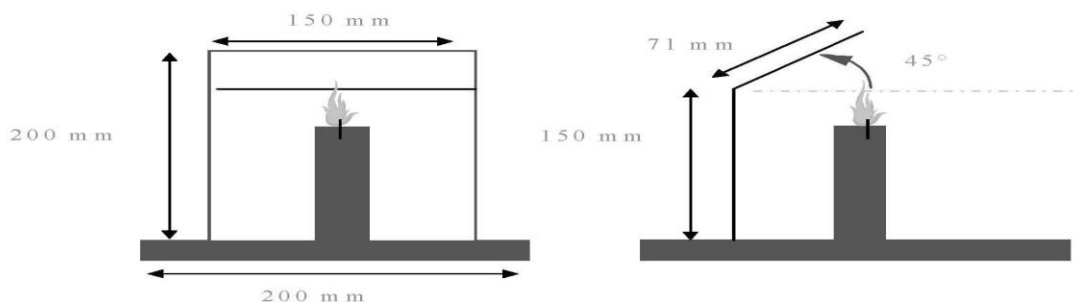
- (α) ένα σύστημα κλεισίματος που αποτελείται από κάλυμμα με μεντεσέ προσαρμόζεται στο ανοιχτό άκρο του δοχείου, ή
- (β) ως σύστημα κλεισίματος μπορεί να χρησιμοποιηθεί πλαστική ταινία πάχους 0,01 έως 0,02 mm. Εάν η δοκιμή εκτελείται με πλαστική ταινία, η ταινία αυτή πρέπει να χρησιμοποιηθεί όπως περιγράφεται παρακάτω: τεντώστε την ταινία πάνω από το ανοιχτό άκρο του τυμπάνου και κρατήστε την στη θέση της με ελαστικό ιμάντα. Η τάση του ιμάντα πρέπει να είναι τέτοια ώστε, όταν τοποθετείται γύρω από το τύμπανο ακουμπώντας στο πλευρό του και μάζα 0,45 kg αναρτάται στο χαμηλότερο σημείο του, να τεντώνεται μόνο κατά 25 mm. Ανοίξτε μια σχισμή 25 mm στην ταινία, ξεκινώντας 50 mm από το άκρο του τυμπάνου. Βεβαιωθείτε ότι η ταινία είναι τεντωμένη·
- (γ) στο άλλο άκρο του τυμπάνου, ανοίξτε οπή διαμέτρου 50 mm σε απόσταση 100 mm από το άκρο κατά τρόπο ώστε, όταν το δοχείο τοποθετείται και είναι έτοιμο για τη δοκιμή, το στόμιο να βρίσκεται προς τα πάνω (σχήμα 6.3.2.1).

Σχήμα 6.3.2.1



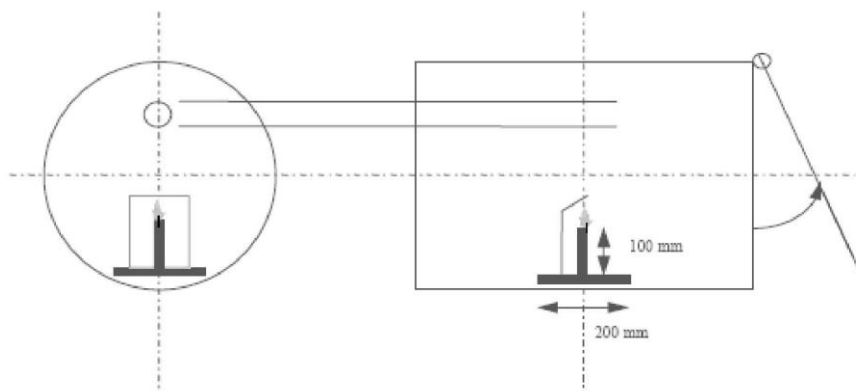
- (δ) σε μια μεταλλική βάση στήριξης διαστάσεων 200 × 200 mm τοποθετήστε κερί παραφίνης διαμέτρου 20 έως 40 mm και ύψους 100 mm. Το κερί αντικαθίσταται όταν το ύψος του μειωθεί κάτω από τα 80 mm. Η φλόγα του κεριού προστατεύεται από τη δράση του σπρέι μέσω εκτροπέα πλάτους 150 mm και ύψους 200 mm. Σε αυτό περιλαμβάνεται και το κεκλιμένο κατά 45° επίπεδο το οποίο δημιουργείται 150 mm από τη βάση του εκτροπέα (σχήμα 6.3.2.2).

Σχήμα 6.3.2.2



- (ε) το κερί στη μεταλλική βάση στήριξης τοποθετείται στο μέσον της απόστασης μεταξύ των δύο άκρων του τυμπάνου (σχήμα 6.3.2.3).

Σχήμα 6.3.2.3



- (στ) το τύμπανο τοποθετείται στο έδαφος ή σε βάση στήριξης σε σημείο όπου η θερμοκρασία είναι μεταξύ 15°C και 25°C. Το προς έλεγχο προϊόν θα ψεκαστεί εντός του τυμπάνου όγκου περίπου 200 dm<sup>3</sup> και στο οποίο θα υπάρχει πηγή ανάφλεξης.

6.3.2.2.2 Συνήθως, το προϊόν εξέρχεται από το δοχείο αερολύματος υπό γωνία 90° σε σχέση με τον κατακόρυφο άξονα του δοχείου. Η διάταξη και η περιγραφόμενη διαδικασία αναφέρονται σε αυτό το είδος προϊόντος αερολύματος. Σε περίπτωση αερολυμάτων που λειτουργούν κατά τρόπο ασυνήθη (π.χ. συσκευές αερολυμάτων κατακόρυφου ψεκασμού), θα χρειαστεί να καταγραφούν οι αλλαγές στον εξοπλισμό και στις διαδικασίες σύμφωνα με την ορθή εργαστηριακή πρακτική, όπως το ISO/IEC 17025:1999 –Γενικές απαιτήσεις για την καταλληλότητα των εργαστηρίων δοκιμής και βαθμονόμησης.

### 6.3.2.3 Διαδικασία

#### 6.3.2.3.1 Γενικές απαιτήσεις

6.3.2.3.1.1 Πριν από τη δοκιμή, κάθε συσκευή αερολύματος (αεροζόλ) εγκλιματίζεται και στη συνέχεια γίνεται προέγχυση με εκκένωση για περίπου 1 δευτερόλεπτο. Σκοπός αυτής της ενέργειας είναι η απομάκρυνση του μη ομοιογενούς υλικού από τον σίφωνα.

6.3.2.3.1.2 Οι οδηγίες χρήσης τηρούνται αυστηρά, συμπεριλαμβανομένου του εάν η συσκευή προορίζεται για χρήση στην όρθια ή στην αντεστραμμένη θέση. Όταν απαιτείται ανακίνηση, ανακινήστε αμέσως πριν από τη δοκιμή.

6.3.2.3.1.3 Οι δοκιμές εκτελούνται σε αεριζόμενο περιβάλλον χωρίς ρεύματα, με τη θερμοκρασία να διατηρείται στους  $20^{\circ}\text{C} \pm 5^{\circ}\text{C}$  και τη σχετική υγρασία στην περιοχή 30-80 %.

#### 6.3.2.3.2 Διαδικασία δοκιμής

- (α) Τουλάχιστον 3 πεπληρωμένες συσκευές αερολυμάτων (αεροζόλ) ανά προϊόν τίθενται σε θερμοκρασία  $20^{\circ}\text{C} \pm 1^{\circ}\text{C}$  εντός λουτρού ύδατος με τουλάχιστον 95 % της συσκευής αερολύματος εμβαπτισμένη στο νερό για τουλάχιστον 30 min (εάν το αερόλυμα εμβαπτιστεί πλήρως, επαρκεί προετοιμασία 30 min).
- (β) μετρήστε ή υπολογίστε τον πραγματικό όγκο του τυμπάνου σε  $\text{dm}^3$
- (γ) συμμορφωθείτε με τις γενικές απαιτήσεις. Καταγράψτε τη θερμοκρασία και τη σχετική υγρασία του περιβάλλοντος.
- (δ) καθορίστε την εσωτερική πίεση και τον αρχικό ρυθμό εκροής στους  $20^{\circ}\text{C} \pm 1^{\circ}\text{C}$  [προκειμένου να εξαλείψετε τις ελαττωματικές ή τις μερικώς πεπληρωμένες συσκευές αερολυμάτων (αεροζόλ)].
- (ε) ζυγίστε μία συσκευή αερολύματος και σημειώστε τη μάζα της.
- (στ) ανάψτε το κερί και εφαρμόστε το σύστημα κλεισίματος (κάλυμμα ή πλαστική ταινία).
- (ζ) τοποθετήστε το στόμιο του ενεργοποιητή της συσκευής αερολύματος (αεροζόλ) σε απόσταση 35 mm ή πλησιέστερα, για προϊόν ευρέος ψεκασμού, από το κέντρο της οπής εισόδου στο τύμπανο. Ξεκινήστε το χρονόμετρο (διακοπής μέτρησης) και ακολουθήστε τις οδηγίες χρήσης του προϊόντος. Στρέψτε το σπρέι προς το κέντρο του αντίθετου άκρου (κάλυμμα ή πλαστική ταινία). Το αερόλυμα υποβάλλεται σε δοκιμή στη θέση στην οποία έχει καθοριστεί να χρησιμοποιείται, π.χ. όρθιο ή αντεστραμμένο.
- (η) ψεκάστε μέχρι να λάβει χώρα ανάφλεξη. Σταματήστε το χρονόμετρο και σημειώστε τον χρόνο που παρήλθε. Ζυγίστε ξανά τη συσκευή αερολύματος (αεροζόλ) και σημειώστε τη μάζα της.
- (θ) εξαερίστε και καθαρίστε το τύμπανο αφαιρώντας τυχόν υπολείμματα που ενδέχεται να επηρεάσουν επακόλουθες δοκιμές. Εάν χρειάζεται, αφήστε το τύμπανο να κρυώσει.
- (ι) επαναλάβετε τα βήματα (δ) έως (ι) για δύο ακόμη συσκευές αερολυμάτων (αεροζόλ) του ίδιου προϊόντος (3 συνολικά· σημείωση: κάθε συσκευή αερολύματος υποβάλλεται μόνο μία φορά σε δοκιμή).

#### 6.3.2.4 Μέθοδος αξιολόγησης αποτελεσμάτων

6.3.2.4.1 Συντάσσεται έκθεση δοκιμής που περιλαμβάνει τις ακόλουθες πληροφορίες:

- (α) το προϊόν που υποβλήθηκε σε δοκιμή και τα στοιχεία αναφοράς του.
- (β) την εσωτερική πίεση και τον ρυθμό εκροής της συσκευής αερολύματος (αεροζόλ).
- (γ) τη θερμοκρασία και τη σχετική υγρασία του αέρα στο χώρο.
- (δ) για κάθε δοκιμή, τον χρόνο εκροής (s) που απαιτείται για την επίτευξη ανάφλεξης (εάν το προϊόν δεν αναφλεγεί, δηλώστε το).
- (ε) τη μάζα του ψεκαζόμενου προϊόντος στη διάρκεια κάθε δοκιμής (σε g).
- (στ) τον πραγματικό όγκο του τυμπάνου (σε  $\text{dm}^3$ ).

6.3.2.4.2. Ο ισοδύναμος χρόνος ( $t_{\text{eq}}$ ) που απαιτείται για να επιτευχθεί ανάφλεξη σε ένα κυβικό μέτρο μπορεί να υπολογιστεί ως εξής:

$$t_{\text{eq}} = \frac{1\,000 \times \text{χρόνος εκροής (s)}}{\text{Πραγματικός όγκος τυμπάνου (dm}^3\text{)}}$$

6.3.2.4.3 Η πυκνότητα ανάφλεξης ( $D_{def}$ ) που απαιτείται για την επίτευξη ανάφλεξης στη διάρκεια της δοκιμής μπορεί, επίσης, να υπολογιστεί ως εξής:

$$D_{def} = \frac{1\ 000 \times \text{Ποσότητα διανεμηθέντος προϊόντος (g)}}{\text{Πραγματικός όγκος τυμπάνου (dm}^3\text{)}}$$

### 6.3.3 Δοκιμή ευφλεκτότητας αφρού αερολύματος

#### 6.3.3.1 Εισαγωγή

6.3.3.1.1 Αυτό το πρότυπο δοκιμής περιγράφει τη μέθοδο για τον προσδιορισμό της ευφλεκτότητας αερολύματος που εκβάλλεται υπό μορφή αφρού, μους, γέλης (τζελ) ή πολτού. Μία συσκευή αερολύματος, η οποία εκβάλλει αφρό, μους, γέλη (τζελ) ή πολτό τίθεται σε λειτουργία και ψεκάζει (περίπου 5 g) επί υάλου ωρολογίου, ενώ μία πηγή ανάφλεξης (κερί, δαδί κεριού, σπύρτο ή αναπτήρας) τοποθετείται στη βάση της υάλου ωρολογίου προκειμένου να παρατηρηθεί εάν λαμβάνει χώρα ανάφλεξη και συντηρούμενη ανάφλεξη του αφρού, της μους, της γέλης (τζέλ) ή του πολτού. Η ανάφλεξη ορίζεται ως σταθερή φλόγα που διατηρείται για τουλάχιστον 2 s και έχει ελάχιστο ύψος 4 cm.

#### 6.3.3.2 Συσκευές και υλικό

##### 6.3.3.2.1. Απαιτούνται οι ακόλουθες συσκευές:

Βαθμονομημένος γνώμονας, βάση στήριξης και σφικτήρας: βαθμίδες σε cm

Πυρίμαχη υάλου ωρολογίου διαμέτρου περίπου 150 mm

Χρονόμετρο (διακοπής μέτρησης): ακρίβεια έως  $\pm 0,2$  s

Κερί, δαδί κεριού, σπύρτο ή αναπτήρας

Βαθμονομημένη εργαστηριακή ζυγαριά: ακρίβεια έως  $\pm 0,1$  g

Λουτρό ύδατος διατηρούμενο σε θερμοκρασία 20 °C: ακρίβεια έως  $\pm 1$  °C

Θερμόμετρο: ακρίβεια έως  $\pm 1$  °C

Υγρόμετρο: ακρίβεια έως  $\pm 5\%$

Μετρητής πίεσης: ακρίβεια έως  $\pm 0,1$  bar

6.3.3.2.2 Η υάλου ωρολογίου τοποθετείται σε πυρίμαχη επιφάνεια εντός χώρου χωρίς ρεύματα με δυνατότητα εξερισμού μετά από κάθε δοκιμή. Ο βαθμονομημένος γνώμονας τοποθετείται ακριβώς πίσω από την υάλου ωρολογίου και κρατείται σε κατακόρυφη θέση μέσω βάσης στήριξης και σφικτήρα.

6.3.3.2.3. Ο γνώμονας τοποθετείται κατά τρόπον ώστε η αρχή του να βρίσκεται στο ίδιο επίπεδο με τη βάση της υάλου ωρολογίου σε οριζόντιο επίπεδο.

#### 6.3.3.3. Διαδικασία

##### 6.3.3.3.1. Γενικές απαιτήσεις

6.3.3.3.1.1 Πριν από τη δοκιμή, κάθε συσκευή αερολύματος (αεροζόλ) εγκλιματίζεται και ακολούθως γίνεται προέγχυση με εκκένωση για περίπου 1 δευτερόλεπτο. Σκοπός αυτής της ενέργειας είναι η απομάκρυνση του μη ομοιογενούς υλικού από τον σίφωνα.

6.3.3.3.1.2 Οι οδηγίες χρήσης τηρούνται αυστηρά, συμπεριλαμβανομένου του εάν η συσκευή προορίζεται για χρήση στην όρθια ή την αντεστραμμένη θέση. Όταν απαιτείται ανακίνηση, ανακινήστε αμέσως πριν από τη δοκιμή.

6.3.3.3.1.3 Οι δοκιμές εκτελούνται σε αεριζόμενο περιβάλλον χωρίς ρεύματα, με τη θερμοκρασία να διατηρείται στους  $20^{\circ}\text{C} \pm 5^{\circ}\text{C}$  και τη σχετική υγρασία στην περιοχή 30 – 80%.

##### 6.3.3.3.2 Διαδικασία δοκιμής

(α) Τουλάχιστον τέσσερις πεπληρωμένες συσκευές αερολυμάτων (αεροζόλ) ανά προϊόν εγκλιματίζονται σε θερμοκρασία  $20^{\circ}\text{C} \pm$  με τουλάχιστον 95% της συσκευής αερολύματος εμβαπτισμένη στο νερό για τουλάχιστον 30 min πριν από κάθε δοκιμή (εάν το αερόλυμα εμβαπτιστεί πλήρως, επαρκεί προετοιμασία 30 min).



- (β) συμμορφωθείτε με τις γενικές απαιτήσεις. Καταγράψτε τη θερμοκρασία και τη σχετική υγρασία του περιβάλλοντος·
- (γ) καθορίστε την εσωτερική πίεση στους  $20^{\circ}\text{C} \pm 1^{\circ}\text{C}$  [προκειμένου να εξαλείψετε τις ελαττωματικές ή μερικώς πεπληρωμένες συσκευές αερολυμάτων (αεροζόλ)]·
- (δ) μετρήστε την εκροή ή τον ρυθμό ροής του προϊόντος αερολύματος που πρόκειται να εξεταστεί, ούτως ώστε να είναι εφικτή η ακριβέστερη μέτρηση της ποσότητας του προϊόντος δοκιμής που διανέμεται·
- (ε) ζυγίστε μία συσκευή αερολυμάτων (αεροζόλ) και σημειώστε τη μάζα της·
- (στ) βάσει της μετρηθείσας εκροής ή του ρυθμού ροής και ακολουθώντας τις οδηγίες του κατασκευαστή, απελευθερώστε περίπου 5 g του προϊόντος στο κέντρο της καθαρής υάλου ωρολογίου με σκοπό να δημιουργηθεί σωρός ύψους έως 25 mm·
- (ζ) εντός 5 s από την ολοκλήρωση της εκροής, εφαρμόστε την πηγή ανάφλεξης στο άκρο του δείγματος, στη βάση του και, ταυτόχρονα, ξεκινήστε το χρονόμετρο (διακοπής μέτρησης). Εάν χρειάζεται, η πηγή ανάφλεξης απομακρύνεται από το άκρο του δείγματος μετά από περίπου δύο δευτερόλεπτα, προκειμένου να παρατηρηθεί καθαρά εάν έλαβε χώρα ανάφλεξη. Εάν δεν είναι εμφανής ανάφλεξη του δείγματος, η πηγή ανάφλεξης εφαρμόζεται ξανά στο άκρο του δείγματος·
- (η) εάν λάβει χώρα ανάφλεξη, σημειώστε τα εξής:
  - (i) το μέγιστο ύψος της φλόγας σε cm πάνω από τη βάση της υάλου ωρολογίου,
  - (ii) τη διάρκεια της φλόγας σε s,
  - (iii) στεγνώστε και ζυγίστε ξανά τη συσκευή αερολύματος (αεροζόλ) και υπολογίστε τη μάζα του απελευθερωθέντος προϊόντος·
- (θ) εξαερίζετε τον χώρο της δοκιμής αμέσως μετά από κάθε δοκιμή·
- (ι) εάν δεν επιτευχθεί ανάφλεξη και το απελευθερωθέν προϊόν παραμένει σε μορφή αφρού ή πολτού καθ όλη την περίοδο χρήσης του, επαναλάβετε τα βήματα (ε) έως (θ) αυτής της διαδικασίας δοκιμής. Αφήστε το προϊόν να σταθεροποιηθεί επί 30 s, 1 min, 2 min ή 4 min πριν θέσετε σε λειτουργία την πηγή ανάφλεξης·
- (ια) επαναλάβετε τα βήματα (ε) έως (ι) δύο ακόμη φορές (3 φορές συνολικά) για το ίδιο δοχείο·
- (ιβ) επαναλάβετε τα βήματα (ε) έως (ια) για ακόμη δύο δοχεία αερολύματος (3 δοχεία συνολικά) του ίδιου προϊόντος·

#### 6.3.3.4 Μέθοδος αξιολόγησης αποτελεσμάτων

##### 6.3.3.4.1 Συντάσσεται έκθεση δοκιμής που περιλαμβάνει τις ακόλουθες πληροφορίες:

- (α) εάν αναφλέγεται το προϊόν·
- (β) το μέγιστο ύψος φλόγας σε cm·
- (γ) τη διάρκεια της φλόγας σε s·
- (δ) τη μάζα του προϊόντος που υποβλήθηκε σε δοκιμή·

## 7 ΕΤΙΚΕΤΑ

7.1 Με την επιφύλαξη του κανονισμού (ΕΚ) αριθ. 1272/2008 του Ευρωπαϊκού Κοινοβουλίου και του Συμβουλίου, κάθε συσκευή αερολυμάτων (αεροζόλ) ή η τιθέμενη επί αυτής ετικέτα, σε περίπτωση κατά την οποία δεν είναι δυνατόν να αναφέρονται οι ενδείξεις επί της συσκευής αερολυμάτων (αεροζόλ) λόγω των μικρών αυτής διαστάσεων (συνολική χωρητικότητα ίση ή μικρότερη των 150 ml), πρέπει να φέρει κατά τρόπο ευδιάκριτο, ευανάγνωστο και ανεξίτηλο τις ακόλουθες ενδείξεις:

- (α) το όνομα και τη διεύθυνση ή το κατατεθειμένο σήμα του κατασκευαστή και στην περίπτωση συσκευής αερολυμάτων (αεροζόλ) που προέρχεται από τρίτη χώρα και το όνομα και τη διεύθυνση του εισαγωγέα της συσκευής αερολυμάτων (αεροζόλ),
- (β) το σύμβολο της συμμόρφωσης προς τις διατάξεις του παρόντος Νόμου, δηλαδή το σημείο «3» αντεστραμμένο έψιλο),

- (γ) τις κωδικοποιημένες ενδείξεις που επιτρέπουν την αναγνώριση της παρτίδας παραγωγής,
- (δ) τα στοιχεία που αναφέρονται στην παράγραφο 2.2,
- (ε) την καθαρή περιεκτικότητα κατά βάρος και κατ' όγκο.

7.2 Ο κατασκευαστής και στην περίπτωση συσκευής αερολυμάτων (αεροζόλ) που προέρχεται από τρίτη χώρα ο εισαγωγέας της συσκευής αερολυμάτων (αεροζόλ) λαμβάνουν τα απαραίτητα μέτρα ώστε, οι ενδείξεις που αναφέρονται στην παράγραφο 7.1, ανεξάρτητα από οποιαδήποτε άλλη γλώσσα που ενδεχομένως να χρησιμοποιείται, να αναγράφονται και στην Ελληνική γλώσσα.

7.3 Σε περίπτωση που μια συσκευή αερολύματος (αεροζόλ) περιέχει εύφλεκτα συστατικά όπως ορίζεται στην παράγραφο 1.8 του παρόντος Παραρτήματος, αλλά η συσκευή αερολύματος (αεροζόλ) δεν θεωρείται "εύφλεκτη" ή "εξαιρετικά εύφλεκτη" σύμφωνα με τα κριτήρια που ορίζονται στην παράγραφο 1.9 του παρόντος παραρτήματος, η ποσότητα του εύφλεκτου υλικού που περιέχεται στη συσκευή αερολύματος (αεροζόλ) πρέπει να δηλώνεται κατά τρόπο ευκρινή, ευανάγνωστο και ανεξίτηλο στην ετικέτα με τη φράση: "περιέχει εύφλεκτα συστατικά σε αναλογία X % κατά μάζα". Νοείται ότι, στο σημείο που αναφέρεται ως X, αναγράφεται το ποσοστό επί τοις εκατό του σχετικού εύφλεκτου συστατικού.

**ΠΑΡΑΡΤΗΜΑ ΙΙ**  
[Άρθρο 13(1)]

## 1.1 Σήμανση

Με την επιφύλαξη των διατάξεων των νομοθεσιών σχετικά με την ταξινόμηση, συσκευασία και σήμανση των επικινδύνων ουσιών και παρασκευασμάτων, ιδίως όσον αφορά τον κίνδυνο για την υγεία ή/και το περιβάλλον, κάθε συσκευή αερολύματος πρέπει να φέρει με τρόπο ευκρινή, ευανάγνωστο και ανεξίτηλο, τις ακόλουθες ενδείξεις:

- (α) Ανεξάρτητα από το περιεχόμενο της: «Δοχείο υπό πίεση. Να προφυλάσσεται από τις ακτίνες του ηλίου και μην εκτίθεται σε θερμοκρασία ανώτερη των 50°C. Να μην τρυπηθεί ή καεί ακόμη και μετά την χρήση»·
- (β) στις περιπτώσεις κατά τις οποίες το αερόλυμα ταξινομείται ως «εύφλεκτο» ή «εξαιρετικά εύφλεκτο» βάσει των κριτηρίων της παραγράφου 1.9:
  - το σύμβολο της φλόγας, σύμφωνα με το μοντέλο στο παράρτημα ΙΙ της οδηγίας 67/548/ΕΟΚ,
  - η ένδειξη «εύφλεκτο» ή «εξαιρετικά εύφλεκτο», ανάλογα με την ταξινόμηση του αερολύματος ως «εύφλεκτου» ή «εξαιρετικά εύφλεκτου».

## 1.2 Ιδιαίτερες ενδείξεις αναφερόμενες στη χρήση:

Με την επιφύλαξη των διατάξεων των νομοθεσιών σχετικά με την ταξινόμηση, τη συσκευασία και την σήμανση των επικινδύνων ουσιών και παρασκευασμάτων, ιδίως όσον αφορά τον κίνδυνο για την υγεία ή/και το περιβάλλον, κάθε συσκευή αερολύματος πρέπει να φέρει με τρόπο ευκρινή, ευανάγνωστο και ανεξίτηλο τις ακόλουθες ενδείξεις-

- (α) ανεξαρτήτως του περιεχομένου της, οποιεσδήποτε πρόσθετες προφυλάξεις χειρισμού που προειδοποιούν τους καταναλωτές σχετικά με τους κινδύνους που αφορούν το συγκεκριμένο προϊόν. Εάν η συσκευή αερολύματος (αεροζόλ) συνοδεύεται από χωριστές οδηγίες χρήσης, σε αυτές πρέπει επίσης να περιλαμβάνονται αυτού του είδους οι προφυλάξεις χειρισμού,
- (β) στις περιπτώσεις κατά τις οποίες το αερόλυμα ταξινομείται ως «εύφλεκτο» ή ως «εξαιρετικά εύφλεκτο» σύμφωνα με τα κριτήρια της παραγράφου 1.9, οι ακόλουθες προειδοποιήσεις:

οι φράσεις οδηγιών προφύλαξης S2 και S16 που αναφέρονται στο παράρτημα ΙV της οδηγίας 67/548/ΕΟΚ,

«μην ψεκάσετε σε γυμνή φλόγα ή πυρακτωμένο σώμα».

2. Ετικέτα

Τηρουμένων των διατάξεων του περί Χημικών Ουσιών Νόμου του 2010 και των Κανονισμών που εκδίδονται δυνάμει αυτού, κάθε συσκευή αερολυμάτων (αεροζόλ) ή η τιθέμενη επ' αυτής ετικέτα, σε περίπτωση κατά την οποία δεν είναι δυνατόν να αναφέρονται οι ενδείξεις επί της συσκευής αερολυμάτων (αεροζόλ) λόγω των μικρών αυτής διαστάσεων (συνολική χωρητικότητα ίση ή μικρότερη των 150 ml), πρέπει να φέρει κατά τρόπο ευδιάκριτο, ευανάγνωστο και ανεξίτηλο τις ακόλουθες ενδείξεις:

- (α) το όνομα και τη διεύθυνση ή το κατατεθειμένο σήμα του κατασκευαστή και στην περίπτωση συσκευής αερολυμάτων (αεροζόλ) που προέρχεται από τρίτη χώρα και το όνομα και τη διεύθυνση του εισαγωγέα της συσκευής αερολυμάτων (αεροζόλ),
- (β) το σύμβολο της συμμόρφωσης προς τις διατάξεις του παρόντος Νόμου, δηλαδή το σημείο «3» αντεστραμμένο έψιλο),
- (γ) τις κωδικοποιημένες ενδείξεις που επιτρέπουν την αναγνώριση της παρτίδας παραγωγής,
- (δ) τα στοιχεία που αναφέρονται στις παραγράφους 1.1 και 1.2.
- (ε) την καθαρή περιεκτικότητα κατά βάρος και κατ' όγκο.